

# INSTALLATION INSTRUCTIONS

## C-PHB Series

Document	LPN00480X0001A1_A	Date:	02-26-2019
Created By:	TMT		



4. Remove screw from top of fixture near silver wiring access cover. Slide wiring access cover towards screw hole and then lift to remove. Remove 1/2" knockout in wiring cover. See **Figure 2**.
5. **Cord Kit:**  
Insert leads of cord through hole in wiring access cover and snap strain relief into cover  
**Conduit:**  
Insert leads from conduit through hole in wiring access cover. Secure conduit to cover with conduit nut on opposite side of the cover.
6. See Electrical Connections for wiring.
7. Replace wiring access cover by reversing sequence used to remove it. Make sure both ends of cover are engaged with the top of the wiring chamber. Secure cover in place using screw removed in Step 4.

### ELECTRICAL CONNECTIONS

Fixture is equipped with universal volt driver 120-277V (ie. 120V, 208V, 240V or 277V)

#### PHASE TO NEUTRAL WIRING 120/277V

1. Connect supply ground to fixture ground (green) lead.
2. Connect supply common to fixture neutral (white) lead.
3. Connect supply Vin to fixture hot (black) lead.

Tuck all wires carefully into wiring chamber ensuring that no wires are pinched.

#### PHASE TO PHASE WIRING 208/240V

1. Connect supply ground to fixture ground (green) lead.
2. Connect supply L1 (Hot) to fixture neutral (white) lead.
3. Connect supply L2 (Hot) to fixture hot (black) lead.

Tuck all wires carefully into wiring chamber ensuring that no wires are pinched.

#### DIMMING

1. Grey and violet leads are for 0-10V dimming systems. Cap off if not used.

FIGURE 1

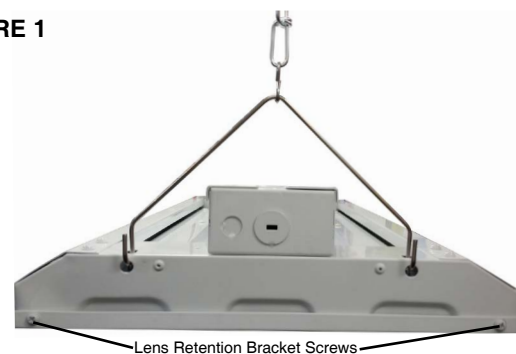


FIGURE 2



### CAUTIONS

## IMPORTANT SAFEGUARDS

When using electrical equipment, basic safety precautions should always be followed including the following:

## READ AND FOLLOW ALL SAFETY INSTRUCTIONS

1. **DANGER**- Risk of shock- Disconnect power before installation.  
**DANGER – Risque de choc – Couper l'alimentation avant l'installation.**
2. This luminaire must be installed in accordance with the NEC or your local electrical code. If you are not familiar with these codes and requirements, consult a qualified electrician.  
*Ce produit doit être installé conformément à NEC ou votre code électrique local. Si vous n'êtes pas familier avec ces codes et ces exigences, veuillez contacter un électricien qualifié.*
3. MIN. 90°C SUPPLY CONDUCTORS.  
**LES FILS D'ALIMENTATION 90°C MIN.**
4. To prevent wiring damage or abrasion, do not expose wiring to edges of sheet metal or other sharp objects.

## SAVE THESE INSTRUCTIONS FOR FUTURE REFERENCE

### CHAIN SUSPENSION

1. Insert the supplied wire hangers through the slotted holes on the top of the fixture and pass the ends of the hangers through the round holes on the ends of the fixture (See **Figure 1**). To prevent wire hangers from disconnecting from the fixture, pinch the ends of the wire hangers shut.
2. Attach the s-hook on the end of one of the supplied hanging chains to one of the wire hangers. Pinch the s-hook closed to prevent accidental disconnection from the wire hanger. Repeat with second chain at other end of the fixture.
3. Attach opposite ends of the chains to mounting surface. Make sure mounting surface and customer supplied hardware can support the weight of the fixture.

# INSTALLATION INSTRUCTIONS

## C-PHB Series

Document	LPN00480X0001A1_A	Date:	02-26-2019
Created By:	TMT		

### OCCUPANCY SENSOR ACCESSORY

1. Remove two screws holding wiring chamber cover in place and remove wiring chamber cover. Set cover and screws aside to reinstall later. See **Figure 2** for location of wiring chamber cover.
2. Remove one 1/2" knockout on one end of the fixture.
3. Mount the sensor by passing the threaded nipple through the 1/2" knockout opening and secure sensor in place with conduit nut.
4. Make the following wire connections:
  - Connect the voltage supply lead to the black wire from the sensor.
  - Connect the neutral supply lead to the white wire from the sensor.
  - Connect the black wire from the driver to the red wire from the sensor.
5. Replace wiring chamber cover and secure in place with the two screws removed in Step 1.
6. Adjust sensor settings and choose lens using instructions included with occupancy sensor.

### PENDANT MOUNTING ACCESSORY

1. Remove screw from top of fixture near silver wiring access cover. Slide wiring access cover towards screw hole and then lift to remove. Discard screw and wiring access cover.
2. Attach end of 1/2" threaded suspension conduit to pendant box, using one conduit locknut on the inside of the box and one conduit locknut on the outside of the box. Conduit and locknuts supplied by others.
3. Attach pendant box to wiring chamber on top of fixture using the four bolts provided. Place a lock washer followed by a flat washer underneath the head of each bolt. See **Figure 3**.
4. Make wire splices inside pendant box as detailed in Electrical Connections section.
5. Once the electrical connections are made, complete enclosure of the pendant box using the supplied face plates and screws. Insert each face plate into slot on the top of the wiring chamber and then attach the plates to the pendant box using supplied screws. See **Figure 4**.

### WIRE GUARD ACCESSORY

1. Position wireguard on face of fixture.
2. Clip four retention brackets onto wire guard at locations to align with holes in sides of fixture. See **Figure 5**.
3. Pass supplied screws through holes in the retention brackets. Thread screws into holes in walls of fixture and tighten.

### DIFFUSE LENS ACCESSORY

1. Remove two screws holding lens retention bracket in place at one end of the fixture. See **Figure 1**.
2. Set bracket and screws aside to reinstall later.
3. Slide supplied clear lens out of fixture and replace with diffuse lens.
4. Replace lens retention bracket and secure in place with two screws removed in Step 1.

FIGURE 3

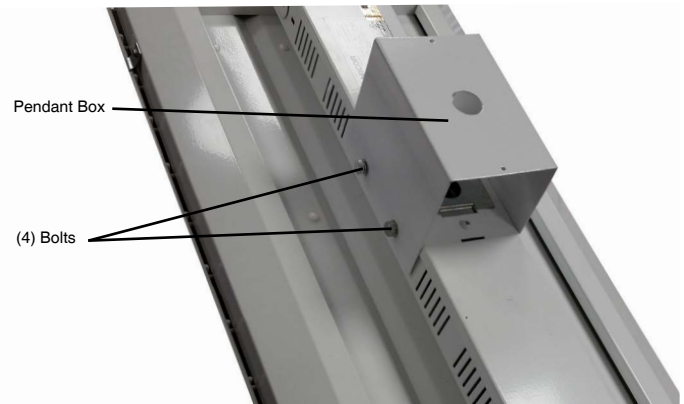


FIGURE 4

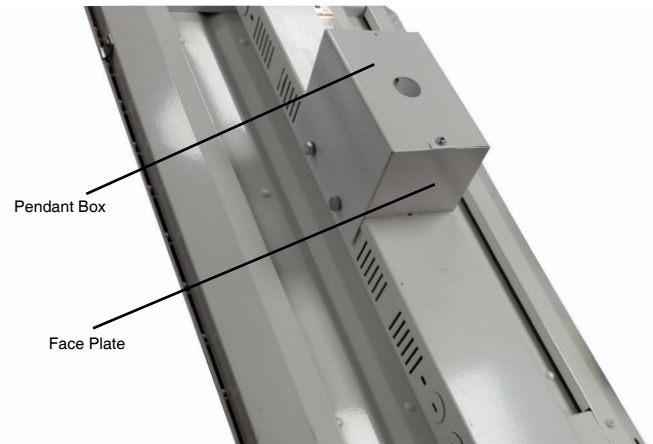
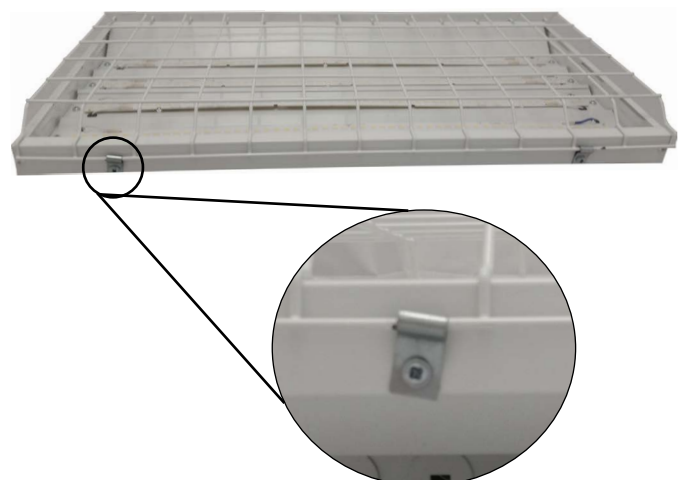


FIGURE 5



# INSTALLATION INSTRUCTIONS

## C-PHB Series

Document	LPN00480X0001A1_A	Date:	02-26-2019
Created By:	TMT		

### FCC NOTICE

**CAUTION:** Changes or modifications not expressly approved could void your authority to use this equipment.

This device complies with part 15 of the FCC Rules. Operation is subject to the following two conditions: (1) This device may not cause harmful interference, and (2) this device must accept any interference received, including interference that may cause undesired operation.

This equipment has been tested and found to comply with the limits for a Class A digital device, pursuant to part 15 of the FCC Rules. These limits are designed to provide reasonable protection against harmful interference when the equipment is operated in a commercial environment. This equipment generates, uses, and can radiate radio frequency energy and, if not installed and used in accordance with

# INSTRUCCIONES DE INSTALACIÓN

## Serie C-PHB

Document	LPN00480X0001A1_A	Date:	02-26-2019
Created By:	TMT		

# C-LITE™

LED LIGHTING BY CREE



### ! PRECAUCIONES

## MEDIDAS IMPORTANTES DE SEGURIDAD

Al usar equipos eléctricos, siempre se deben seguir las precauciones de seguridad básicas, incluidas las siguientes:

## LEA Y SIGA TODAS LAS INSTRUCCIONES DE SEGURIDAD

- PELIGRO:** Riesgo de descarga eléctrica. Desconecte la alimentación eléctrica antes de la instalación.  
**DANGER – Risque de choc – Couper l'alimentation avant l'installation.**
- Esta luminaria debe instalarse de acuerdo con el Código Eléctrico de Estados Unidos (NEC, por sus siglas en inglés) o con el código eléctrico local. Si no está familiarizado con estos códigos y normas, consulte a un electricista calificado.  
*Ce produit doit être installé conformément à NEC ou votre code électrique local. Si vous n'êtes pas familier avec ces codes et ces exigences, veuillez contacter un électricien qualifié.*
- CABLES DE ALIMENTACIÓN DE MÍN. 90 °C.**  
**LES FILS D'ALIMENTATION 90 °C MIN.**
- A fin de evitar daño o abrasión al cableado, no exponga el cableado a bordes de láminas metálicas ni a otros objetos filosos.

## GUARDE ESTAS INSTRUCCIONES PARA REFERENCIA FUTURA

### SOPORTES DE CADENA

- Pase los soportes colgantes de alambre suministrados a través de las ranuras de la parte superior de la luminaria y pase los extremos de los soportes a través de los orificios circulares de los extremos de la luminaria (consulte la **Figura 1**). Para evitar que los soportes se desconecten de la luminaria, presione los extremos de los soportes para cerrarlos.
- Coloque el gancho en S del extremo de una de las cadenas colgantes suministradas a uno de los soportes colgantes de alambre. Cierre el gancho en S para evitar que se desconecte accidentalmente el soporte colgante de alambre. Haga lo mismo con la otra cadena del otro lado de la luminaria.
- Fije el lado opuesto de las cadenas a la superficie de montaje. Asegúrese de que la superficie de montaje y que los elementos de

- sujeción suministrados por el cliente puedan soportar el peso de la luminaria.
- Quite el tornillo de la parte superior de la luminaria que está cerca de la tapa plateada de la entrada de cables. Deslice la tapa de la entrada de cables hacia el orificio del tornillo y luego levántela para quitarla. Quite la tapa precortada de 1/2" de la tapa para cables. Consulte la **Figura 2**.
  - Conjunto de cables:**  
Inserte los cables a través del orificio de la tapa para cables e inserte a presión el sujetacables en la tapa.  
**Conducto eléctrico:**  
Inserte los cables del conducto eléctrico a través del orificio de la tapa de entrada de cables. Fije el conducto eléctrico a la tapa con una tuerca para conducto eléctrico en el lado interno de la tapa.
  - Consulte el diagrama de cableado en Conexiones Eléctricas.
  - Vuelva a colocar la tapa de la entrada de cables en la secuencia inversa. Asegúrese de que los dos extremos de la tapa estén en contacto con la parte superior de la caja de conexiones. Fije la tapa en su sitio con el tornillo que quitó en el paso 4.

### CONEXIONES ELÉCTRICAS

El dispositivo está equipado con un controlador universal de voltaje, 120-277 V (es decir 120 V, 208 V, 240 V o 277 V)

#### CABLEADO DE FASE A NEUTRO DE 120/277 V

- Conecte el cable de puesta a tierra del suministro a la tierra de la luminaria (verde).
- Conecte el cable neutro del suministro al neutro de la luminaria (blanco).
- Conecte el cable de suministro de corriente al cable vivo de la luminaria (negro).

Guarde cuidadosamente los cables en la caja de conexiones y asegúrese de no pellizcar ningún cable.

#### CABLEADO DE FASE A FASE, 208/240 V

- Conecte el cable de puesta a tierra del suministro a la tierra de la luminaria (verde).
- Conecte el cable L1 (vivo) del suministro al neutro de la luminaria (blanco).
- Conecte el cable L2 (vivo) del suministro al cable vivo de la luminaria (negro).

Guarde cuidadosamente los cables en la caja de conexiones y asegúrese de no pellizcar ningún cable.

#### ATENUACIÓN

- Los cables gris y morado son para los sistemas de atenuación de 0-10 V. Aíslelos si no se van a utilizar.

FIGURA 1

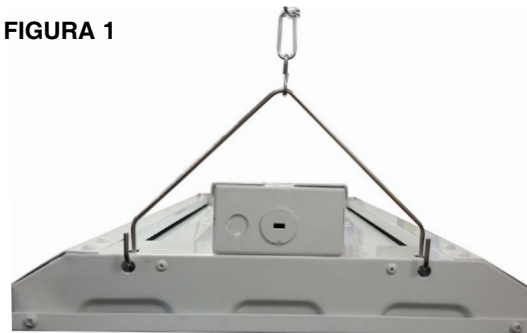


FIGURA 2



# INSTRUCCIONES DE INSTALACIÓN

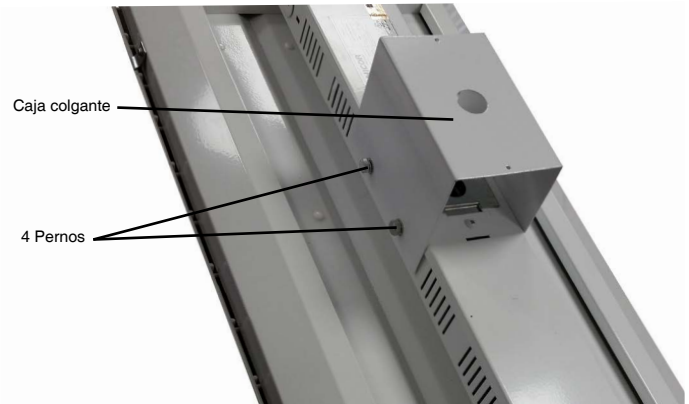
## Serie C-PHB

Document	LPN00480X0001A1_A	Date:	02-26-2019
Created By:	TMT		

### SENSOR DE OCUPACIÓN ACCESORIO

1. Quite los dos tornillos que sujetan la tapa de la caja de conexiones y quite la tapa. Guarde la tapa y los tornillos para instalarlos posteriormente. Consulte la ubicación de la tapa de la caja de conexiones en la **Figura 2**.
2. Quite una de las tapas precortadas de 1/2" de un extremo de la luminaria.
3. Para instalar el sensor, pase un niple roscado a través del orificio precortado de 1/2" y fije el sensor con una tuerca para conducto eléctrico.
4. Realice las siguientes conexiones eléctricas:
  - Conecte el cable de suministro de corriente al cable negro del sensor.
  - Conecte el cable neutral del suministro al cable blanco del sensor.
  - Conecte el cable negro del controlador al cable rojo del sensor.
5. Vuelva a colocar la tapa de la caja de conexiones y fíjela con los dos tornillos que quitó en el paso 1.
6. Ajuste el sensor y seleccione la pantalla con las instrucciones incluidas con el sensor de ocupación.

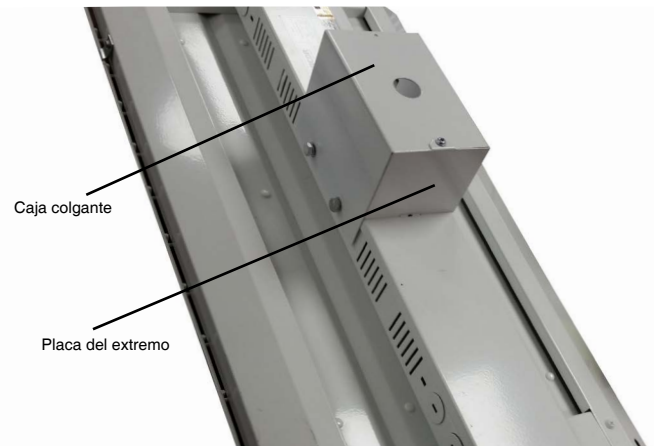
FIGURA 3



### CAJA COLGANTE ACCESORIA

1. Quite el tornillo de la parte superior de la luminaria que está cerca de la tapa plateada de la entrada de cables. Deslice la tapa de la entrada de cables hacia el orificio del tornillo y luego levántela para quitarla. Deseche el tornillo y la tapa de entrada de cables.
2. Fije el extremo roscado del conducto eléctrico colgante de 1/2" a la caja colgante con una tuerca de bloqueo para conducto eléctrico en la parte interior de la caja y con una tuerca de bloqueo en la parte externa. El conducto y las tuercas de bloqueo se adquieren por separado.
3. Fije la caja colgante a la caja de conexiones de la parte superior de la luminaria con los cuatro pernos suministrados. Coloque una arandela de bloqueo seguida de una arandela plana debajo de la cabeza de cada perno. Consulte la **Figura 3**.
4. Conecte los cables dentro de la caja de conexiones como se detalla en la sección Conexiones eléctricas.
5. Después de hacer las conexiones eléctricas, termine de cerrar la caja colgante con las placas y los tornillos suministrados. Inserte cada placa en la ranura de la parte superior de la caja de conexiones y luego fíjelas a la caja colgante con los pernos suministrados. Consulte la **Figura 4**.

FIGURA 4



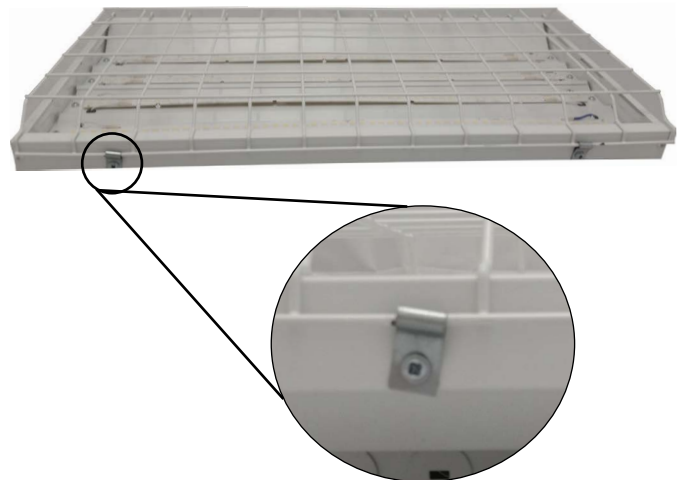
### PROTECTOR DE CABLES ACCESORIO

1. Coloque el protector de cables en la parte frontal de la luminaria.
2. Inserte a presión cuatro grapas de sujeción en el protector de cables en las ubicaciones que estén alineadas con los orificios en el costado de la luminaria. Consulte la **Figura 5**.
3. Pase los tornillos suministrados a través de los orificios de las grapas de sujeción. Coloque los tornillos en los orificios en las paredes de la luminaria y apriételos.

### ACCESORIO DE LENTE DIFUSOR

1. Retire los dos tornillos que retienen el soporte de retención del lente en un extremo de la luminaria. Ver **Figura 1**.
2. Ponga el soporte y los tornillos a un lado para reinstalarlos posteriormente.
3. Deslice el lente transparente suministrado hacia fuera de la luminaria y reemplace con el lente difusor.
4. Vuelva a instalar el soporte de retención del lente y asegúrelo en su lugar con los dos tornillos retirados en el paso 1.

FIGURA 5



# INSTRUCCIONES DE INSTALACIÓN

## Serie C-PHB

Document	LPN00480X0001A1_A	Date:	02-26-2019
Created By:	TMT		

### AVISO DE LA FCC

**PRECAUCIÓN:** Los cambios o modificaciones que no se autoricen expresamente podrían invalidar la garantía del equipo.

Este dispositivo cumple con la Sección 15 de las normas de la FCC. El funcionamiento está supeditado a las dos condiciones siguientes: (1) Este dispositivo no debe generar interferencia perjudicial y (2) el dispositivo debe aceptar cualquier interferencia recibida, incluso aquella que pueda causar un funcionamiento no deseado.

Este equipo ha sido probado y cumple con los límites especificados para dispositivos digitales de Clase A, según el Apartado 15 de las normas de la FCC. Estos límites fueron concebidos con el objeto de brindar una protección razonable contra interferencias perjudiciales en instalaciones comerciales. Este equipo genera, usa y puede radiar energía de radiofrecuencia y, si no se instala y utiliza de acuerdo con las instrucciones, puede producir interferencias en las comunicaciones de radio. Es probable que el uso de este equipo en un área residencial cause interferencias perjudiciales, en cuyo caso deberá corregir dicha interferencia bajo su propio costo.

CAN ICES-005 (A)/NMB-005 (A)



# DIRECTIVES D'INSTALLATION

## Série C-PHB

Document	LPN00480X0001A1_A	Date:	02-26-2019
Created By:	TMT		

**C-LITE™**  
LED LIGHTING BY CREE



### ! MISES EN GARDE

## MESURES DE PROTECTION IMPORTANTES

Lors de l'utilisation d'un équipement électrique, des mesures de sécurité élémentaires devraient toujours être respectées, entre autres :

## LISEZ ET RESPECTEZ TOUTES LES MISES EN GARDE ET DIRECTIVES DE SÉCURITÉ

1. **DANGER** – Risque d'électrocution – Couper l'alimentation avant l'installation.
2. Ce produit doit être installé conformément au NEC ou à votre code électrique local. Si vous ne connaissez pas bien ces codes et ces exigences, veuillez contacter un électricien qualifié.
3. FILS D'ALIMENTATION 90°C MIN.
4. Pour éviter d'endommager ou d'abraser les fils, ne les laissez pas entrer en contact avec des bords en tôle ou autres objets tranchants.

## CONSERVEZ CES INSTRUCTIONS POUR RÉFÉRENCE FUTURE

### CHAÎNE DE SUSPENSION

1. Insérez les cintres fournis dans les fentes du dessus du luminaire et faites passer les extrémités des cintres dans les trous ronds aux extrémités du luminaire (consultez la **Figure 1**). Pour éviter que les cintres ne se séparent du luminaire, pincez-en les extrémités pour les fermer.
2. Fixez à un des cintres le crochet en S à l'extrémité d'une des chaînes de suspension fournies. Pincez le crochet en S jusqu'à ce qu'il soit fermé pour éviter qu'il y ait séparation accidentelle du cintre. Répétez avec la deuxième chaîne à l'autre extrémité du luminaire.
3. Fixez les extrémités opposées des chaînes à la surface de montage. Assurez-vous que la surface de montage et que la quincaillerie que fournit le client peuvent supporter le poids du luminaire.

4. Retirez la vis de la surface du luminaire près du couvercle d'accès au câblage argenté. Faites glisser le couvercle d'accès au câblage vers le trou de vis, puis soulevez le couvercle. Retirez l'entrée défonçable de 1,27 cm (1/2 po) du couvercle de câblage. Consultez la **Figure 2**.
5. **Trousse de cordons :**  
Insérez les fils d'alimentation du cordon dans le trou dans le couvercle d'accès au câblage et enclenchez le serre-câble dans le couvercle.  
**Conduit :**  
Insérez les fils d'alimentation dans le trou du couvercle d'accès au câblage. Fixez le conduit au couvercle avec l'écrou de conduit de l'autre côté du couvercle.
6. Consultez la section Connexions électriques pour le câblage.
7. Remettez le couvercle d'accès au câblage en place en inversant la séquence utilisée pour le retirer. Assurez-vous que les deux extrémités du couvercle s'engagent sur le dessus de la chambre de câblage. Fixez le couvercle avec la vis retirée à l'étape 4.

### CONNEXIONS ÉLECTRIQUES

Le luminaire est équipé d'une commande de 120-277 V universelle (c-à-d. 120 V, 208 V, 240 V ou 277 V)

#### CÂBLAGE DE PHASE À NEUTRE 120/277 V

1. Connectez le fil de mise à la terre de l'alimentation au fil de mise à la terre (vert) du luminaire.
2. Connectez le fil d'alimentation commun au fil neutre (blanc) du luminaire.
3. Connectez le fil d'alimentation au fil de phase (noir) du luminaire.

Insérez soigneusement tous les fils dans la chambre de câblage en prenant garde de n'en pincer aucun.

#### CÂBLAGE PHASE-PHASE 208/240 V

1. Connectez le fil de mise à la terre de l'alimentation au fil de mise à la terre (vert) du luminaire.
2. Connectez le fil d'alimentation L1 (de phase) au fil neutre (blanc) du luminaire.
3. Connectez le fil d'alimentation L2 (de phase) au fil de phase (noir).

Insérez soigneusement tous les fils dans la chambre de câblage en prenant garde de n'en pincer aucun.

#### GRADATION

1. Les fils d'alimentation gris et violet servent aux systèmes de gradation 0-10 V. Posez un capuchon dessus si vous ne vous en servez pas.

FIGURE 1

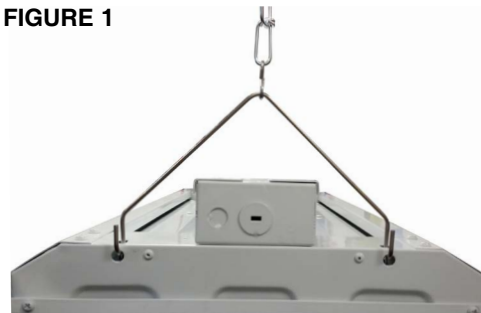
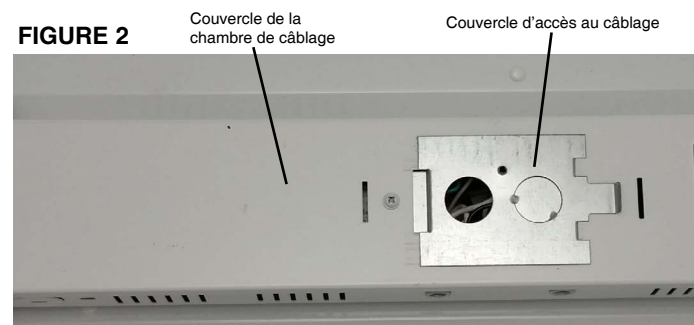


FIGURE 2



# DIRECTIVES D'INSTALLATION

## Série C-PHB

Document	LPN00480X0001A1_A	Date:	02-26-2019
Created By:	TMT		

### ACCESSOIRE DE DÉTECTEUR D'OCCUPATION

1. Retirez les deux vis qui maintiennent le couvercle de la chambre de câblage en place et retirez le couvercle de cette chambre. Mettez le couvercle et les vis de côté aux fins de réinstallation ultérieure. Consultez la **Figure 2** pour connaître l'emplacement du couvercle de la chambre de câblage.
2. Retirez l'entrée défonçable de 1,27 cm (1/2 po) d'une des extrémités du luminaire.
3. Montez le détecteur en faisant passer l'embout fileté dans l'entrée défonçable de 1,27 cm (1/2 po) et fixez le détecteur avec l'écrou de conduit.
4. Connectez les fils comme suit :
  - Connectez le fil d'alimentation en tension au fil noir du détecteur.
  - Connectez le fil d'alimentation neutre au fil blanc du détecteur.
  - Connectez le fil noir de la commande au fil rouge du détecteur.
5. Remettez le couvercle de la chambre de câblage en place et fixez-le avec les deux vis retirées à l'étape 1.
6. Ajustez les paramètres du détecteur et choisissez la lentille au moyen des instructions incluses avec le détecteur d'occupation.

### ACCESSOIRE DE MONTAGE DU LUMINAIRE SUSPENDU

1. Retirez la vis de la surface du luminaire près du couvercle d'accès au câblage. Faites glisser le couvercle d'accès au câblage vers le trou de vis, puis soulevez le couvercle. Jetez la vis et le couvercle d'accès au câblage.
2. Fixez le conduit de suspension fileté de 1,27 cm (1/2 po) à la boîte du luminaire suspendu avec un écrou auto-freiné de conduit à l'intérieur de la boîte et un écrou auto-freiné de conduit à l'extérieur de la boîte. Les écrous auto-freïnés et de conduit sont fournis en externe.
3. Avec les quatre boulons fournis, fixez la boîte du luminaire suspendu à la chambre de câblage sur le luminaire. Placez une rondelle à ressort, puis une rondelle plate sous la tête de chaque boulon. Consultez la **Figure 3**.
4. Épissez les fils à l'intérieur de la boîte du luminaire suspendu tel qu'indiqué dans la section Connexions électriques.
5. Une fois les connexions électriques effectuées, terminez de ceindre la boîte du luminaire suspendu avec les plaques frontales et vis fournies. Insérez chaque plaque frontale dans une fente sur la chambre de câblage, puis fixez les plaques à la boîte du luminaire suspendu avec les vis fournies. Consultez la **Figure 4**.

### ACCESSOIRE DE CORBEILLE DE PROTECTION

1. Positionnez la corbeille de protection sur la plaque à l'avant du luminaire.
2. Fixez les supports de retenue à la corbeille de protection de sorte à les aligner aux trous sur les côtés du luminaire. Consultez la **Figure 5**.
3. Faites passer les vis fournies dans les trous des supports de retenue. Vissez les vis dans les trous dans les parois du luminaire et serrez.

### ACCESSOIRE DE LENTILLE DIFFUSE

1. Retirez les deux vis maintenant le support de fixation de la lentille en place à une extrémité de l'appareil. Voir la **Figure 1**.
2. Mettez le support et les vis de côté pour les réinstaller plus tard.
3. Glissez la lentille transparente fournie hors de la fixation et remplacez-la par une lentille diffuse.
4. Remettez en place le support de fixation de l'objectif et fixez-le à l'aide des deux vis retirées à l'étape 1.

FIGURE 3

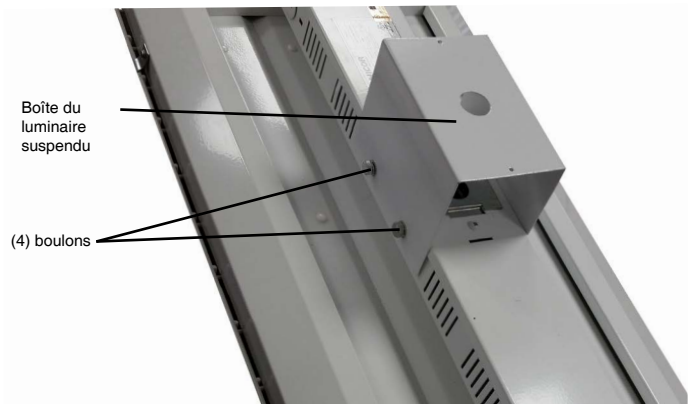


FIGURE 4

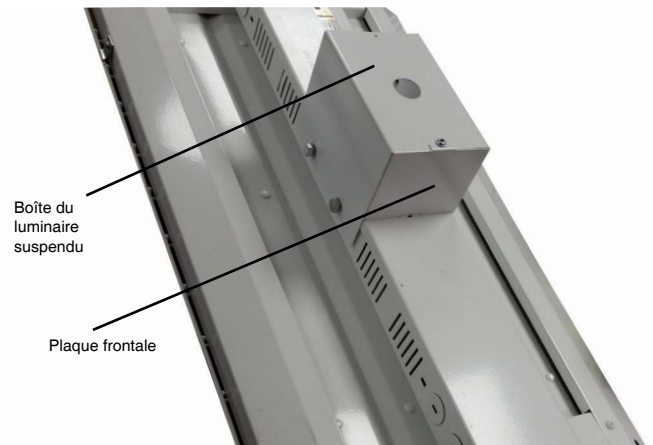
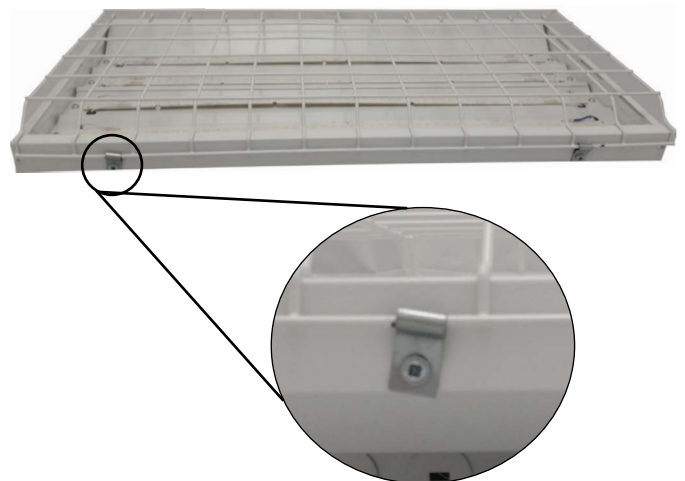


FIGURE 5





# DIRECTIVES D'INSTALLATION

## Série C-PHB

Document	LPN00480X0001A1_A	Date:	02-26-2019
Created By:	TMT		

### AVIS DE LA FCC

**ATTENTION** : Tout changement ou modification non expressément approuvé peut annuler votre droit d'utiliser cet équipement.

Cet appareil est conforme à la partie 15 des règles de la FCC. Le fonctionnement est assujéti aux deux conditions suivantes : (1) Cet appareil ne doit pas causer d'interférences nuisibles, et (2) cet appareil doit accepter toutes les interférences, y compris celles qui pourraient causer un fonctionnement indésirable.

Cet équipement a été testé et trouvé conforme aux limites définies pour un appareil numérique de Classe A, selon la section 15 des règles de la FCC. Ces contraintes sont destinées à fournir une protection raisonnable contre les interférences nuisibles quand l'appareil est utilisé dans une installation commerciale. Cet équipement produit, utilise et peut émettre de l'énergie radio électrique et, s'il n'est pas installé et utilisé conformément au manuel d'instructions, peut causer des interférences nuisibles aux communications radio. L'utilisation de cet appareil dans une installation résidentielle peut entraîner des interférences nuisibles, lesquelles devront être corrigées aux frais de l'utilisateur.  
CAN ICES-005 (A)/NMB-005 (A)