

## IMPORTANT SAFEGUARDS

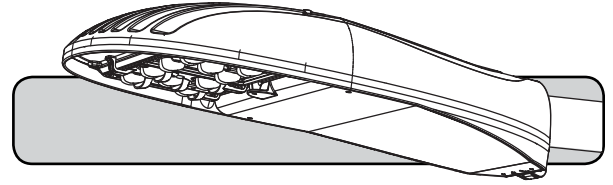
When using electrical equipment, basic safety precautions should always be followed including the following:

### READ AND FOLLOW ALL SAFETY INSTRUCTIONS

- DANGER**- Risk of shock- Disconnect power before installation.  
**DANGER – Risque de choc – Couper l'alimentation avant l'installation.**
- This luminaire must be installed in accordance with the NEC or your local electrical code. If you are not familiar with these codes and requirements, consult a qualified electrician.  
*Ce produit doit être installé conformément à NEC ou votre code électrique local. Si vous n'êtes pas familier avec ces codes et ces exigences, veuillez contacter un électricien qualifié.*
- If NEMA® photo control is installed refer to NEMA® Receptacle section for instructions.
- If mounting bolts are completely removed in the field they should be hand threaded (prior to use of power tools) to ensure proper engagement of the thread when re-installing. Failure to pre-start threads may result in cross-threading or stripping of the bolts during reinstallation.

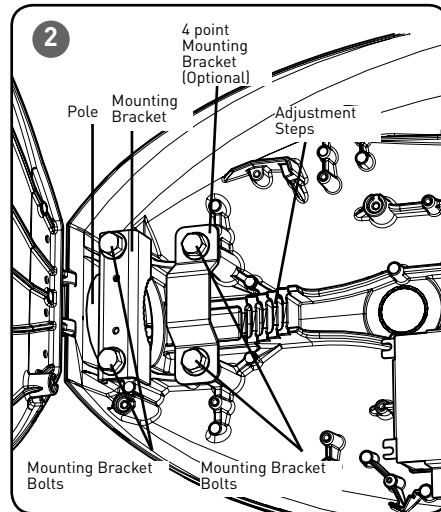
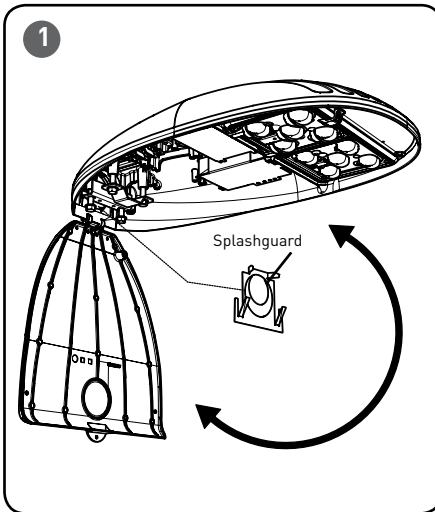
### SAVE THESE INSTRUCTIONS FOR FUTURE REFERENCE

## INSTALLATION INSTRUCTIONS INSTRUCTIONS D'INSTALLATION



- Prior to installation, store luminaire in a dry location protected from rain, dust, and outdoor environment. If equipped with a photocell receptacle, do not store or install luminaire outdoors without immediately installing a suitable photocell, shorting cap, or other compatible device. Do NOT leave receptacle open to environmental elements. Luminaires with a top-mounted photocell receptacle should not be installed in an up-light position or at a tilt greater than 45 degrees from the down-light position.

### TO INSTALL:



TORQUE VALUES			
Pipe Size	Pipe Position	Bolt Torque Required (in-lbs)	Bolt Torque Required (N-m)
1.66 in O.D.	+5.0 degrees tilt	200	22
	+2.5 degrees tilt	200	22
	0 degrees (no tilt)	200	22
	-2.5 degrees tilt	200	22
	-5.0 degrees tilt	200	22
2.38 in O.D.	+5.0 degrees tilt	200	22
	+2.5 degrees tilt	200	22
	0 degrees (no tilt)	200	22
	-2.5 degrees tilt	200	22
	-5.0 degrees tilt	200	22

## LUMINAIRE INSTALLATION

### STEP 1:

**DO NOT** remove splashguard from fixture. If mounting fixture to 1.25 IP pipe (1.66 O.D.), there is no need to modify the splashguard. If mounting fixture onto 2.0 IP pipe (2.38 O.D.), remove the knockout of the splashguard thru the rear opening of the fixture while the fixture is closed. See **Figure 1**.

### STEP 2:

To open cover, hold fixture and loosen the captive D-ring and allow the cover to swing open. Splashguard may dislodge from fixture, but should be repositioned once ready to mount. See **Figure 1**.

### STEP 3:

Slide fixture on to pole through opening on the rear of housing and through splashguard. See **Figure 2**.

### STEP 4:

To level fixture, use bubble level located inside housing. Adjust leveling of fixture from side to side. To level from front to back, slide pole through different step in upper housing. Each step changes the angle in 2.5° degree increments. See **Figure 2**.

### STEP 5:

Once desired position is achieved, tighten mounting bolts to the appropriate torque values specified in TORQUE VALUES table to above. See **Figure 2** (use 9/16" socket wrench).

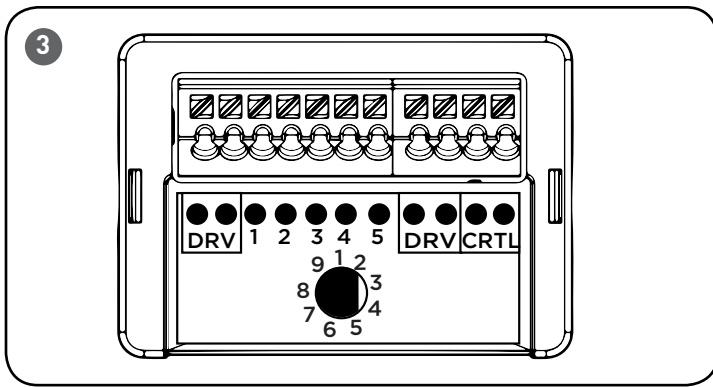
**NOTE:** Luminaires with 4 point mount will have (2) mounting brackets and (4) mounting bolts. See **Figure 2**.

### STEP 6:

**IMPORTANT - DO NOT** exceed these torque levels on the mount bolts. Exceeding recommended torque value resulting in excessive deformation of mounting bracket will cause stripping of mount hardware which could lead to an unsafe mounting condition.

### STEP 7:

Reference **Electrical Connections** section for completing electrical connections.



### NEMA® RECEPTACLE (OPTIONAL)

#### STEP 1:

Rotational adjustment of the photo control is tool-less.

#### STEP 2:

Engage/install photo control into NEMA® receptacle on top of the fixture.

#### STEP 3:

Firmly rotate photo-control with its photo-eye approximately in the 'N' north direction. Some photo-controls operate best somewhere between NW and NE.

### FIELD ADJUSTABLE DIMMING (OPTIONAL)

**NOTE:** This luminaire may be provided with field adjustable dimming. Luminaires leave the factory adjusted to the maximum setting specified when ordered. Verify which dimming module, either **Figure 3** is in the luminaire and visit the product specification sheet for lumen and power multipliers for each field adjustable output dim setting.

#### STEP 1:

The Dimming module is located inside the luminaire. Open the cover by loosening the

captive D-ring and allow the cover to swing open.

#### STEP 2:

Establish the desired input power multiplier by referring to the product dimming spec sheet and turn the switch to the correlating position. For the half moon shaped dial (Figure 3) the center of the flat side should be turned to the desired setting.

#### STEP 3:

Adjust the Dimming Module, see **Figure 3**, to the selected position and close the cover ensuring no wires are pinched.

**NOTE:** The Utility Option will be limited to the highest setting ordered.

### ELECTRICAL CONNECTIONS

#### STEP 1:

For 120/277/347V applications make the following Electrical Connections to the terminal block:

- Connect the black fixture lead to the voltage supply position of the terminal block.
- Connect the white fixture lead to the neutral supply position of the terminal block.
- Connect the green or green/yellow ground lead to the green wire position of the terminal block.

For 208/240/480V applications, make the following Electrical Connections to the terminal block:

- Connect Hot 1 supply lead to the black lead.
- Connect Hot 2 supply lead to the white lead
- Connect the green or green/yellow ground lead to the supply ground lead.

Dimming capabilities may be accessible through optional Nema receptacle.

**NOTE:** Brown and orange leads on optional NEMA Receptacle are not used and are capped off. No electrical connection is necessary.

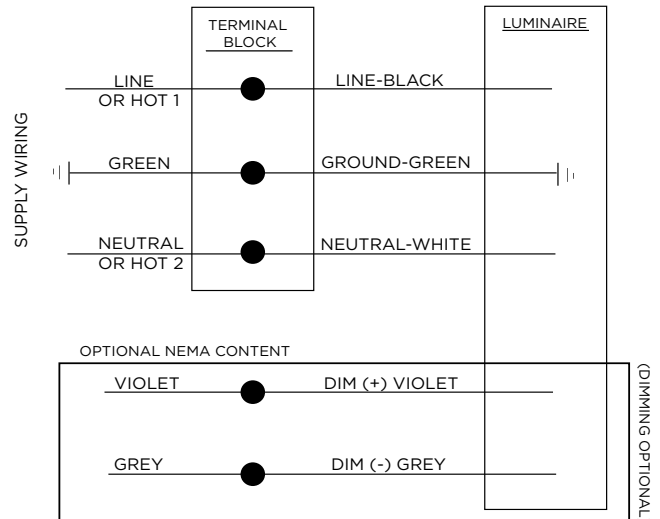
- If Dimming is an option; connect the violet dimming positive lead to the supply dimming positive lead. If dimming is not being used ensure to cap off the violet lead.
- If Dimming is an option; connect the grey dimming negative lead to the supply dimming negative lead. If dimming is not being used ensure to cap off the grey lead.
- If dimming through Nema is an option, install photo control with dimming capabilities.

#### STEP 2:

Push excess supply wires into pole.

#### STEP 3:

Close cover re-tighten the captive D-ring, making sure that no wires are pinched and latches are fully engaged.



## MEDIDAS DE SEGURIDAD IMPORTANTES

Al usar equipos eléctricos, siempre se deben seguir precauciones de seguridad básicas, incluidas las siguientes:

## LEA Y SIGA TODAS LAS INSTRUCCIONES DE SEGURIDAD

1. Apague la fuente de alimentación antes de instalar y/o realizar mantenimientos para reducir el riesgo de sufrir descargas eléctricas.

**DANGER – Risque de choc – Couper l'alimentation avant l'installation.**

2. Esta luminaria debe instalarse de acuerdo con el código NEC o Su código eléctrico local. Si usted no está familiarizado con estos códigos y requisitos, consulte con un electricista calificado.

*Ce produit doit être installé conformément à NEC ou votre code électrique local. Si vous n'êtes pas familier avec ces codes et ces exigences, veuillez contacter un électricien qualifié.*

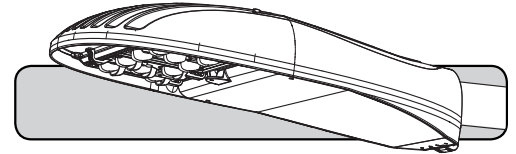
3. Si se va a instalar un control fotoeléctrico NEMA® consulte la sección Receptáculo NEMA® para consultar las instrucciones.
4. Si se quitan por completo los pernos de montaje en la instalación de campo, al volverlos a instalar será necesario enroscarlos a mano (antes del uso de cualquier herramientas eléctrica) a fin de garantizar el enroscado correcto de la rosca.

La falta de iniciar a mano el enroscado puede causar el trasroscado de los pernos o la ruptura de la rosca de los pernos durante la instalación.

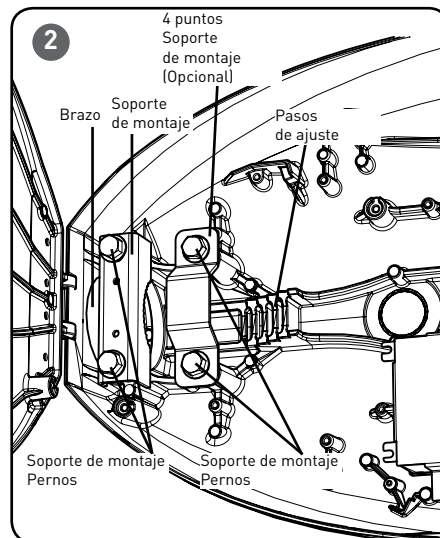
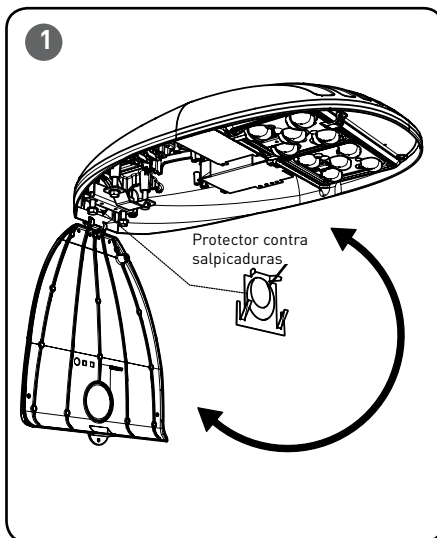
## CONSERVE ESTAS INSTRUCCIONES PARA REFERENCIA FUTURA

### PARA INSTALAR:

## INSTRUCCIONES DE INSTALACIÓN INSTRUCTIONS D'INSTALLATION



- Antes de la instalación, guarde la luminaria en un lugar seco protegido de la lluvia, el polvo y el ambiente al aire libre. Si está equipado con un receptáculo de fotocélula, no almacene o instale luminaria al aire libre sin necesidad de instalar inmediatamente un conveniente fotocélula, tapa cortocircuito u otro dispositivo compatible. No deje al receptáculo abierto a los elementos ambientales. Luminarias con un recipiente de tapa-montado de la fotocélula deben instalarse en una posición de luz de reserva o a una inclinación mayor que 45 grados desde la posición de luz de abajo.



### VALORES DE PAR DE APRIETE

Tubería Diámetro	Posición del tubo	Par de apriete del perno Requerido (lb-pulg.)	Par de apriete del perno Requerido (N-m)
1,66 pulg. de D.E.	+5,0 grados de inclinación	200	22
	+2,5 grados de inclinación	200	22
	0 grados (sin inclinación)	200	22
	-2,5 grados de inclinación	200	22
	-5,0 grados de inclinación	200	22
2,38 pulg. de D.E.	+5,0 grados de inclinación	200	22
	+2,5 grados de inclinación	200	22
	0 grados (sin inclinación)	200	22
	-2,5 grados de inclinación	200	22
	-5,0 grados de inclinación	200	22

## INSTALACIÓN DE LUMINARIA

### PASO 1:

**NO** retire el protector contra salpicaduras de la luminaria.

Si la luminaria se instalará en tubos IP 1,25 (1,66 D.E.), no es necesario modificar el protector contra salpicaduras. Si la luminaria se instalará en tubos IP 2,0 (2,38 D.E.), retire la tapa precortada del protector contra salpicaduras a través de la abertura de la parte posterior de la luminaria mientras la luminaria está cerrada. Consulte la **Figura 1**.

### PASO 2:

Para abrir la cubierta, sujete la luminaria y afloje el anillo D cautivo y deje que la cubierta gire para abrirse. El protector contra salpicaduras se puede desprender de la luminaria, pero se debe volver a colocarlo cuando se vaya a instalar. Consulte la **Figura 1**.

### PASO 3:

Deslice la luminaria en el brazo a través de la abertura en la parte trasera de la carcasa y a través del protector contra salpicaduras. Consulte **Figura 2**.

### PASO 4:

Para nivelar la luminaria, use el nivel de burbuja ubicado en el interior de la carcasa. Ajuste la nivelación de la luminaria de lado a lado. Para nivelar la luminaria desde el frente hacia atrás, deslice el brazo de la luminaria hasta diferentes pasos de ajuste en parte superior de la carcasa. Cada paso cambia el ángulo en incrementos de 2,5 grados. Consulte la **Figura 2**.

### PASO 5:

Al alcanzar la posición deseada, apriete los pernos de montaje con los pares de apriete apropiados que se especifican en la tabla de VALORES DE PAR DE APRIETE

a la izquierda.

Consulte la **Figura 2** (use una llave de cubo de 9/16 pulg.).

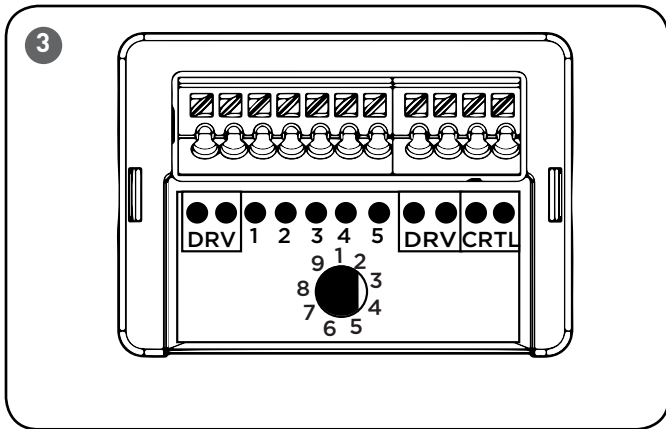
**NOTA:** Las luminarias con montaje de 4 puntos tendrán (2) soportes de montaje y (4) tornillos de montaje. Consulte la **Figura 2**.

### PASO 6:

**IMPORTANTE - NO** exceda estos niveles de par de apriete de los pernos de montaje. Si se excede el valor de par de apriete recomendado se causará deformación excesiva del soporte de montaje que a su vez dañará la rosca de los herrajes y eso podría llevar a una condición de montaje inseguro.

### PASO 7:

Consulte la sección **Conexiones eléctricas** para llevar a cabo las conexiones eléctricas.



## RECEPTÁCULO NEMA® (OPCIONAL)

### PASO 1:

El ajuste giratorio del control fotoeléctrico no necesita herramientas.

### PASO 2:

Enrosque/instale el control fotoeléctrico en el receptáculo NEMA® en la parte superior de la luminaria.

### PASO 3:

Gire firmemente el control fotoeléctrico con su celda fotoeléctrica apuntando aproximadamente en dirección norte 'N'. Algunos controles fotoeléctricos funcionan mejor cuando apuntan en dirección NW y NE.

## ATENUACIÓN AJUSTABLE DE CAMPO (OPCIONAL)

**NOTA:** Esta luminaria se puede suministrar con atenuación ajustable de campo. Las luminarias salen de la fábrica ajustadas con el valor máximo especificado en el pedido. Verificar que módulo de atenuación, ya sea **Figura 3** es en la luminaria y visita la ficha de especificación de producto para lumen y multiplicadores de potencia para cada salida de campo ajustable dim ajuste.

### PASO 1:

El módulo de atenuación se encuentra dentro de la luminaria. Para abrir la cubierta, afloje el anillo D cautivo y deje que la cubierta gire para abrirse.

### PASO 2:

Establezca el multiplicador de potencia de entrada deseado al referirse a la hoja de especificaciones de atenuación del producto y gire el interruptor a la posición de correlación. Para la media luna en forma de esfera (**Figura 3**) el centro de la cara plana debe girarse a la posición deseada.

### PASO 3:

Consulte la **Figura 3**, para ajustar el módulo de atenuación en la posición seleccionada y cierre la cubierta asegurándose de no aplastar ningún cable.

**NOTA:** La opción de alimentación eléctrica estará limitada al valor más alto indicado en el pedido.

## CONEXIONES ELÉCTRICAS

### PASO 1:

Para el uso con 120/277 V, realice las siguientes conexiones eléctricas en la tira de terminales:

- Conecte el cable negro de la luminaria al terminal de la corriente de suministro de la tira de terminales.
- Conecte el cable blanco de la luminaria al terminal neutro de la tira de terminales.
- Conecte el cable verde o verde/amarillo de tierra al terminal del cable verde de tierra de la tira de terminales.

Para el uso con 208/240/347/480, realice las siguientes conexiones eléctricas en la tira de terminales

- Conecte el cable vivo 1 de suministro al cable negro.
- Conecte el cable vivo 2 de suministro al cable blanco.
- Conecte el cable verde o verde/amarillo de tierra al cable de tierra del suministro.

Las funciones de atenuación pueden ser accesibles a través del receptáculo Nema.

**NOTA:** Los cables marrón y anaranjado en el receptáculo NEMA opcional no se usan y deben aislarse con un terminal de tope. No es necesaria la conexión eléctrica.

- Si se activa la opción de atenuación; conecte el cable positivo morado de atenuación al cable positivo de atenuación de la alimentación. Si no se utiliza la atenuación, asegúrese de aislar con un terminal de tope el cable morado.
- Si se activa la opción de atenuación; conecte el cable negativo gris de atenuación al cable negativo de atenuación de la alimentación. Si no se utiliza la atenuación, asegúrese de aislar con un terminal de tope el cable gris.
- Si la atenuación a través de Nema es una opción, instale el control fotoeléctrico con funciones de atenuación.

### PASO 2:

Empuje el exceso de cables de suministro hacia el interior del brazo.

### PASO 3:

Cierre la tapa, apriete el anillo D cautivo, asegurándose de no aplastar ningún cable y que los pestillos estén completamente enganchados.

