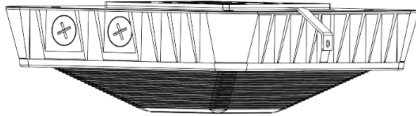


# INSTALLATION INSTRUCTIONS

## C-CP-A-BRQ Series

Document:	LPN00686X0001A0_A	Date	3-30-2020
Created By:	TMT		



3. Route supply wires from junction box through hole in mounting plate. Attach mounting plate to the junction box with (2) customer supplied screws. See **Figure 1**.
4. Hang the fixture from the mounting plate by engaging the support wireform located on the top of the fixture on the retaining tab on the mounting plate. See **Figure 2**.
5. Make wiring connection per the **Electrical Connections** section and then carefully push all wires through hole in mounting plate into junction box.
6. Lift fixture to ceiling with wireform still engaged,. Slide housing as far away from the "L" bracket as possible.
7. Slide fixture along ceiling towards "L" bracket, engaging the four mounting tabs.
8. Insert screw removed in Step 1 through hole in "L" bracket and thread into hole in housing to retain housing.
9. Turn power on and confirm that fixture operates properly.

### CAUTIONS

#### IMPORTANT SAFEGUARDS

When using electrical equipment, basic safety precautions should always be followed including the following:

#### READ AND FOLLOW ALL SAFETY INSTRUCTIONS

1. **DANGER**- Risk of shock- Disconnect power before installation.  
*DANGER – Risque de choc – Couper l'alimentation avant l'installation.*
2. This luminaire must be installed in accordance with the NEC or your local electrical code. If you are not familiar with these codes and requirements, consult a qualified electrician.  
*Ce produit doit être installé conformément à NEC ou votre code électrique local. Si vous n'êtes pas familier avec ces codes et ces exigences, veuillez contacter un électricien qualifié.*
3. Suitable for Wet Locations.  
*Adapte pour les Endroits Mouilles.*
4. Min. 60C supply conductors.  
Les fils d'alimentation 60C min.

#### SAVE THESE INSTRUCTIONS FOR FUTURE REFERENCE

#### FIXTURE INSTALLATION OVER RECESSED JUNCTION BOX

**NOTE:** Fixture is intended to be mounted over a 4" square or 4" or 3.5" octagonal junction box.

1. Remove the junction box mounting plate from the top of fixture by removing the screw from the "L" bracket and sliding the mounting plate to the side of the fixture. This will disengage the plate from the four mounting tabs on top of the fixture.
2. Lift mounting plate away from housing and disengage plate from wireform retainer.

FIGURE 1

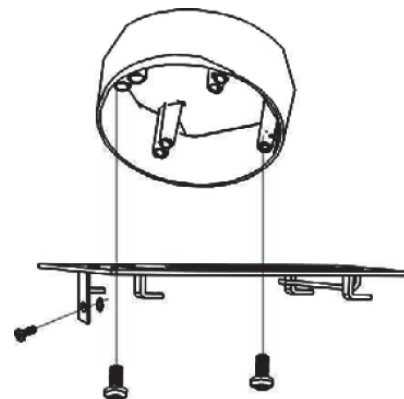
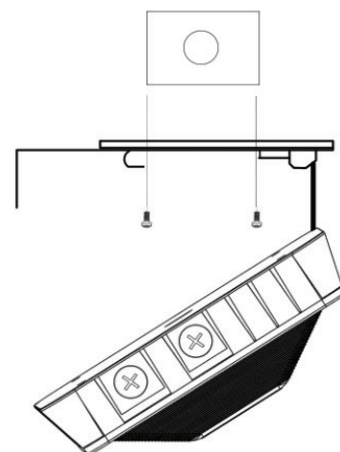


FIGURE 2



# INSTALLATION INSTRUCTIONS

## C-CP-A-BRQ Series

Document:	LPN00686X0001A0_A	Date	3-30-2020
Created By:	TMT		

### FIXTURE INSTALLATION USING SURFACE CONDUIT

1. Remove the junction box mounting plate from the top of fixture by removing the screw from the "L" bracket and sliding the mounting plate to the side of the fixture. This will disengage the plate from the four mounting tabs on top of the fixture.
2. Lift mounting plate away from housing and disengage plate from wireform retainer.
3. Discard mounting plate.
4. Remove the (4) screws attaching the optical assembly to the fixture housing.
5. Lift the optical assembly away from the fixture housing and disconnect the two halves of the quick disconnect connector on the LED lead wires, allowing the optical assembly to be separated from the fixture housing. Set the optical assembly and screws aside.
6. From the inside of the housing, pull the black, white, and green lead wires through the plug in the back of the fixture housing.
7. Seal the (3) holes in the plug in the back of the housing with a high grade caulking material such as silicone rubber.
8. Remove the appropriate 1/2" plug from the side of the fixture housing and attach the surface conduit to the housing.  
**NOTE:** Use of Teflon tape on the conduit threads will ensure a watertight seal.
9. Fixture is best mounted by drilling (4) holes through the back wall of the fixture housing and securing it to the mounting surface using mounting hardware appropriate for the surface. Mounting holes should be sealed with silicone rubber.
10. Complete the wiring to the incoming power as indicated in **Electrical Connections** section.
11. Hold the optical assembly close to the fixture housing and reconnect the two halves of the quick disconnect connector on the LED lead wires.
12. Reattach the optical assembly to the fixture housing using the screws removed in Step 4.

### ELECTRICAL CONNECTIONS

Fixture is equipped with universal volt driver 120-277V  
(ie. 120V, 208V, 240V or 277V)

#### PHASE TO NEUTRAL WIRING 120/277V

1. Connect supply ground to fixture ground (green) lead.
2. Connect supply common to fixture neutral (white) lead.
3. Connect supply Vin to fixture hot (black) lead.

Tuck all wires carefully into wiring chamber ensuring that no wires are pinched.

#### PHASE TO PHASE WIRING 208/240V

1. Connect supply ground to fixture ground (green) lead.
2. Connect supply L1 (Hot) to fixture neutral (white) lead.
3. Connect supply L2 (Hot) to fixture hot (black) lead.

Tuck all wires carefully into wiring chamber ensuring that no wires are pinched.

### FCC NOTICE

**CAUTION:** Changes or modifications not expressly approved could void your authority to use this equipment.

This device complies with part 15 of the FCC Rules. Operation is subject to the following two conditions: (1) This device may not cause harmful interference, and (2) this device must accept any interference received, including interference that may cause undesired operation.

This equipment has been tested and found to comply with the limits for a Class A digital device, pursuant to part 15 of the FCC Rules. These limits are designed to provide reasonable protection against harmful interference when the equipment is operated in a commercial environment. This equipment generates, uses, and can radiate radio frequency energy and, if not installed and used in accordance with the instruction manual, may cause harmful interference to radio communications. Operation of this equipment in a residential area is likely to cause harmful interference in which case the user will be required to correct the interference at his own expense.  
CAN ICES-005 (A)/NMB-005 (A)

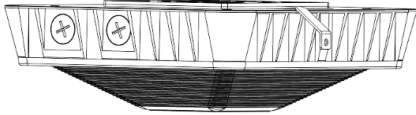
# INSTRUCCIONES DE INSTALACIÓN

## Serie C-CP-A-BRQ

Documento:	LPN00686X0001A0_A	Fecha	5-18-2020
Creado por:	TMT	ECO#	

# E-LITE

LED LIGHTING



- Levante la placa de montaje fuera de la carcasa y desenganche la placa del retenedor del gancho de alambre.
- Pase los cables de suministro de la caja de conexiones a través del agujero en la placa de montaje. Fije la placa de montaje a la caja de conexiones con los dos (2) tornillos suministrados. Consulte la **Figura 1**.
- Cuelgue la luminaria en la placa de montaje mediante el acoplamiento del gancho de alambre de soporte situado en la parte superior de la luminaria con la lengüeta de retención en la placa de montaje. Consulte la **Figura 2**.
- Realice las conexiones eléctricas según la sección **Conexiones eléctricas** y, a continuación, empuje cuidadosamente todos los cables entre la caja de conexiones a través del orificio de la placa de montaje.
- Levante la luminaria hasta el techo con el gancho de alambre todavía acoplado. Deslice la carcasa lo más lejos posible del soporte "L".
- Deslice la luminaria a lo largo del techo en dirección al soporte "L", enganchando las cuatro lengüetas de montaje.
- Introduzca el tornillo que quitó en el Paso 1 a través del orificio en el soporte "L" y páselo por el orificio en el envoltente para fijar el envoltente.
- Encienda la luminaria y verifique que funcione correctamente.

FIGURA 1

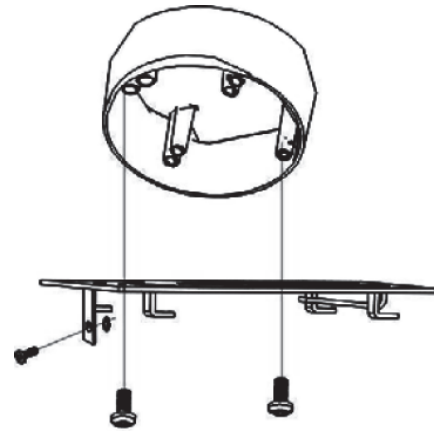
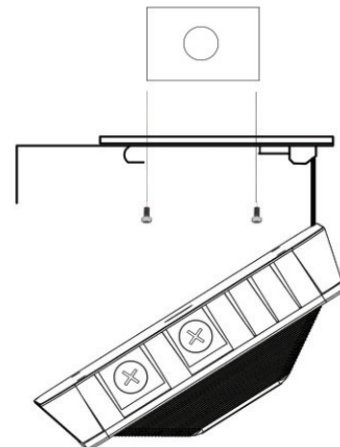


FIGURA 2



## PRECAUCIONES

### MEDIDAS IMPORTANTES DE SEGURIDAD

Al usar equipos eléctricos, siempre se deben seguir las precauciones de seguridad básicas, incluidas las siguientes:

### LEA Y SIGA TODAS LAS INSTRUCCIONES DE SEGURIDAD

- PELIGRO:** Riesgo de descarga eléctrica. Desconecte la alimentación eléctrica antes de la instalación.  
**DANGER – Risque de choc – Couper l'alimentation avant l'installation.**
- Esta luminaria debe instalarse de acuerdo con el Código Eléctrico de Estados Unidos (NEC, por sus siglas en inglés) o con el código eléctrico local. Si no está familiarizado con estos códigos y normas, consulte a un electricista calificado.  
*Ce produit doit être installé conformément à NEC ou votre code électrique local. Si vous n'êtes pas familier avec ces codes et ces exigences, veuillez contacter un électricien qualifié.*
- Adecuada para uso en lugares húmedos.  
*Adapte pour les Endroits Mouilles.*
- Cables de suministro de mín. 60 °C.  
*Les fils d'alimentation 60 °C min.*

### CONSERVE ESTAS INSTRUCCIONES PARA CONSULTAS POSTERIORES

### INSTALACIÓN DE LA LUMINARIA SOBRE UNA CAJA DE CONEXIONES EMPOTRADA

**NOTA:** La luminaria está diseñada para montarse en una caja de conexiones cuadrada de 4" u octagonal de 3.5" o 4".

- Retire la placa de montaje de la caja de conexiones de la parte superior de la luminaria quitando el tornillo del soporte "L" y deslizando la placa de montaje hacia un lado de la luminaria. Esto desprenderá la placa de las cuatro lengüetas de montaje en la parte superior de la luminaria.

# INSTRUCCIONES DE INSTALACIÓN

## Serie C-CP-A-BRQ

Documento:	LPN00686X0001A0_A	Fecha	5-18-2020
Creado por:	TMT	ECO#	

### INSTALACIÓN DE LA LUMINARIA USANDO CONDUCTO DE SUPERFICIE

1. Retire la placa de montaje de la caja de conexiones de la parte superior de la luminaria quitando el tornillo del soporte "L" y deslizando la placa de montaje hacia un lado de la luminaria. Esto desprenderá la placa de las cuatro lengüetas de montaje en la parte superior de la luminaria.
2. Levante la placa de montaje fuera de la carcasa y desenganche la placa del retenedor del gancho de alambre.
3. Elimine la placa de montaje.
4. Retire los (4) tornillos que unen el conjunto óptico a la carcasa de la luminaria.
5. Levante el conjunto óptico alejándolo de la carcasa de la luminaria y desacople las dos mitades del conector de desconexión rápida en los cables de alimentación del LED, permitiendo que el conjunto óptico se separe de la carcasa de la luminaria. Coloque a un lado el conjunto óptico y los tornillos.
6. Desde el interior de la carcasa, jale los cables negro, blanco y verde a través del tapón de la parte posterior de la carcasa de la luminaria.
7. Selle los tres (3) orificios del tapón de la parte posterior de la carcasa con un material sellador de alto grado como goma de silicona.
8. Retire el tapón de 1/2" adecuado del lado de la carcasa de la luminaria y fije el conducto de la superficie a la carcasa.  
**NOTA:** El uso de cinta de Teflón sobre la rosca del conducto garantizará un sellado impermeable.
9. La luminaria se monta mejor perforando cuatro (4) orificios a través de la pared posterior de la carcasa de la luminaria y fijándola a la superficie de montaje usando los accesorios de montaje adecuados para la superficie. Los orificios de montaje se deben sellar con goma de silicona.
10. Finalice el cableado del suministro entrante según se indica en la sección **Conexiones eléctricas**.
11. Sostenga el conjunto óptico cerca de la carcasa de la luminaria y vuelva a conectar las dos mitades del conector de desconexión rápida en los cables de alimentación del LED.
12. Vuelva a colocar el conjunto óptico en la carcasa de la luminaria usando los tornillos que retiró en el paso 4.

### CONEXIONES ELÉCTRICAS

El dispositivo está equipado con un controlador universal de voltaje, 120-277 V (es decir 120 V, 208 V, 240 V o 277 V)

#### CABLEADO DE FASE A NEUTRO DE 120/277 V

1. Conecte el cable de puesta a tierra del suministro a la tierra de la luminaria (verde).
2. Conecte el cable neutro del suministro al neutro de la luminaria (blanco).
3. Conecte el cable de suministro de corriente al cable vivo de la luminaria (negro).

Guarde cuidadosamente los cables en la caja de conexiones y asegúrese de no pellizcar ningún cable.

#### CABLEADO DE FASE A FASE, 208/240 V

1. Conecte el cable de puesta a tierra del suministro a la tierra de la luminaria (verde).
2. Conecte el cable L1 (vivo) del suministro al neutro de la luminaria (blanco).
3. Conecte el cable L2 (vivo) del suministro al cable vivo de la luminaria (negro).

Guarde cuidadosamente los cables en la caja de conexiones y asegúrese de no pellizcar ningún cable.

### AVISO DE LA FCC

**PRECAUCIÓN:** Los cambios o modificaciones que no se autoricen expresamente podrían invalidar la garantía del equipo.

Este dispositivo cumple con la Sección 15 de las normas de la FCC. El funcionamiento está supeditado a las dos condiciones siguientes: (1) Este dispositivo no debe generar interferencia perjudicial y (2) el dispositivo debe aceptar cualquier interferencia recibida, incluso aquella que pueda causar un funcionamiento no deseado.

Este equipo ha sido probado y cumple con los límites especificados para dispositivos digitales de Clase A, según el Apartado 15 de las normas de la FCC. Estos límites fueron concebidos con el objeto de brindar una protección razonable contra interferencias perjudiciales en instalaciones comerciales. Este equipo genera, usa y puede radiar energía de radiofrecuencia y, si no se instala y utiliza de acuerdo con las instrucciones, puede producir interferencias en las comunicaciones de radio. Es probable que el uso de este equipo en un área residencial cause interferencias perjudiciales, en cuyo caso deberá corregir dicha interferencia bajo su propio costo.

CAN ICES-005 (A)/NMB-005 (A)

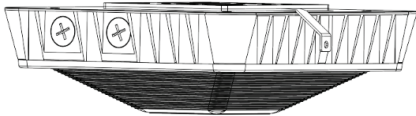
# INSTRUCTIONS D'INSTALLATION

## Série C-CP-A-BRQ

Document :	LPN00686X0001A0_A	Date	5-18-2020
Créé par :	TMT	ECO n°	

# C-LITE

LED LIGHTING



3. Acheminez les fils d'alimentation de la boîte de dérivation à travers le trou de la plaque de montage. Fixez la plaque de montage à la boîte de dérivation avec (2) vis fournies par le client. Voir **Figure 1**.
4. Accrochez le projecteur à la plaque de montage en engageant le fil métallique de support situé sur le dessus du projecteur sur la languette de retenue de la plaque de montage. Voir **Figure 2**.
5. Effectuez le branchement électrique conformément à la section **Branchements électriques**, puis poussez soigneusement tous les fils à travers le trou de la plaque de montage dans la boîte de dérivation.
6. Soulevez le luminaire au plafond avec le fil métallique toujours en position engagée. Glissez le boîtier aussi loin que possible du support L.
7. Glissez la fixation le long du plafond vers le support en L, en engageant les quatre pattes de fixation.
8. Insérez la vis retirée à l'étape 1 dans le trou du support en L et vissez-la dans le trou du boîtier pour retenir le boîtier.
9. Mettez le luminaire sous tension et vérifiez qu'il fonctionne correctement.

FIGURE 1

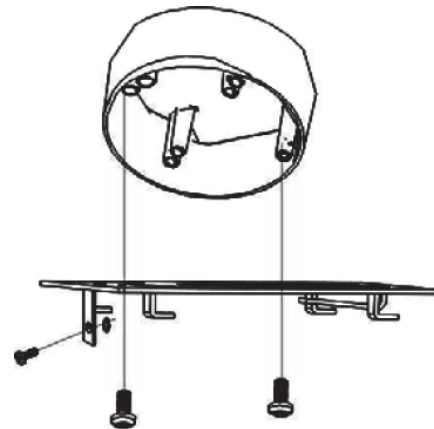
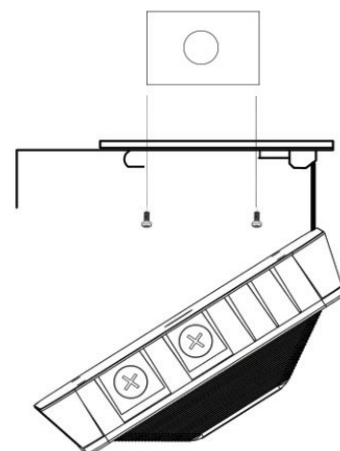


FIGURE 2



### ! MISES EN GARDE

## MESURES DE SÉCURITÉ IMPORTANTES

Lorsque vous utilisez un équipement électrique, des mesures de sécurité de base doivent toujours être respectées, incluant les suivantes :

## LISEZ ET SUIVEZ TOUTES LES CONSIGNES DE SÉCURITÉ

1. **DANGER** – Risque de choc – Couper l'alimentation avant l'installation.
2. Ce produit doit être installé conformément à NEC ou votre code électrique local. Si vous n'êtes pas familier avec ces codes et ces exigences, veuillez contacter un électricien qualifié.
3. Adspte pour les Endroits Mouilles.
4. Les fils d'alimentation 60 °C min.

## VEUILLEZ GARDER CES INSTRUCTIONS POUR RÉFÉRENCE ULTÉRIEURE

### INSTALLATION DU LUMINAIRE SUR BOÎTE DE DÉRIVATION ENCASTRÉE

**REMARQUE** : Le luminaire est destiné à être monté sur une boîte de dérivation carrée de 10 cm (4 po) ou octogonale de 10 cm (4 po) ou 8,9 cm (3,5 po).

1. Retirez la plaque de montage de la boîte de dérivation du haut du luminaire en retirant la vis du support en L et en faisant glisser la plaque de montage sur le côté du luminaire. Ceci désengagera la plaque des quatre pattes de fixation sur le dessus du luminaire.
2. Soulevez la plaque de montage du boîtier et désengagez la plaque du dispositif de retenue du fil métallique.



# INSTRUCTIONS D'INSTALLATION

## Série C-CP-A-BRQ

Document :	LPN00686X0001A0_A	Date	5-18-2020
Créé par :	TMT	ECO n°	

### INSTALLATION DU LUMINAIRE À L'AIDE D'UN CONDUIT DE SURFACE

1. Retirez la plaque de montage de la boîte de dérivation du haut du luminaire en retirant la vis du support en L et en faisant glisser la plaque de montage sur le côté du luminaire. Ceci désengagera la plaque des quatre pattes de fixation sur le dessus du luminaire.
2. Soulevez la plaque de montage du boîtier et désengagez la plaque du dispositif de retenue du fil métallique.
3. Mettez de côté la plaque de montage.
4. Retirez les (4) vis qui fixent l'ensemble optique au boîtier du luminaire.
5. Soulevez l'ensemble optique du boîtier du luminaire et débranchez les deux moitiés du connecteur à désaccouplement rapide sur les fils de sortie des DEL, ce qui permet de séparer l'ensemble optique du boîtier du luminaire. Mettez de côté l'ensemble optique et les vis.
6. De l'intérieur du boîtier, tirez les fils noir, blanc et vert à travers la fiche à l'arrière du boîtier du luminaire.
7. Scellez les (3) trous dans le bouchon à l'arrière du boîtier avec un matériau de calfeutrage de haute qualité comme du caoutchouc de silicone.
8. Retirez le bouchon de 12,7 mm (1/2 po) approprié du côté du boîtier du luminaire et fixez le conduit de surface au boîtier.  
**REMARQUE :** L'utilisation de ruban en téflon sur le filetage des conduits assure une étanchéité à l'eau.
9. La meilleure façon de monter le luminaire est de percer (4) trous à travers la paroi arrière du boîtier du luminaire et de le fixer à la surface de montage à l'aide d'une quincaillerie de montage adaptée à la surface. Les trous de montage doivent être scellés avec du caoutchouc de silicone.
10. Terminez le câblage de l'alimentation électrique d'arrivée comme indiqué dans la section **Branchements électriques**.
11. Maintenez l'ensemble optique près du boîtier du luminaire et rebranchez les deux moitiés du connecteur à désaccouplement rapide sur les fils de sortie des LED.
12. Fixez à nouveau l'ensemble optique au boîtier du luminaire à l'aide des vis retirées à l'étape 4.

### RACCORDEMENTS ÉLECTRIQUES

Le luminaire est équipé d'un système d'entraînement de tension universelle de 120 à 277 volts (c'est-à-dire, 120 V, 208 V, 240 V ou 277 V)

#### CÂBLAGE PHASE AU NEUTRE 120/277 V

1. Branchez le fil de mise à la terre de l'alimentation à celui (vert) du luminaire.
2. Branchez le fil commun de l'alimentation au neutre (blanc) du luminaire.
3. Branchez le Vin de l'alimentation au fil sous-tension (noir) de l'alimentation.

Cachez soigneusement tous les fils dans la chambre de câblage en s'assurant qu'aucun fil n'est pincé.

#### CÂBLAGE PHASE À PHASE 208/240 V

1. Branchez le fil de mise à la terre de l'alimentation à celui (vert) du luminaire.
2. Branchez le fil L1 (sous-tension) de l'alimentation au neutre (blanc) du luminaire.
3. Branchez le fil L2 (sous-tension) de l'alimentation au fil sous-tension (noir) du luminaire.

Cachez soigneusement tous les fils dans la chambre de câblage en s'assurant qu'aucun fil n'est pincé.

### AVIS DE LA FCC

**MISES EN GARDE :** Les changements ou modifications non expressément approuvés peuvent annuler votre droit à utiliser cet équipement.

Cet appareil est conforme avec la partie 15 des règles de la FCC. L'utilisation est sujette aux deux conditions suivantes : (1) Cet appareil ne peut pas causer d'interférences nuisibles, et (2) cet appareil doit accepter toute interférence reçue, y compris les interférences pouvant causer un fonctionnement non désiré.

Cet équipement a été testé et prouvé conforme avec les limites pour un appareil numérique de Classe A, selon la partie 15 des règles de la FCC. Ces limites sont conçues pour fournir une protection raisonnable contre les interférences nuisibles lorsque l'équipement est utilisé dans un environnement commercial. Cet équipement génère, utilise et peut émettre une énergie de fréquence radio et, si non installé et utilisé selon le manuel d'instructions, peut causer une interférence nuisible aux communications radios. L'utilisation de cet équipement dans une zone résidentielle va sans doute causer une interférence nuisible où il sera requis que l'utilisateur corrige l'interférence à ses propres frais. CAN ICES-005 (A)/NMB-005 (A)