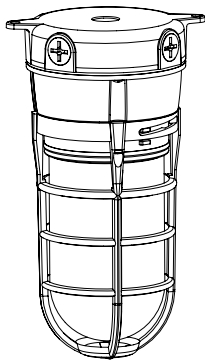


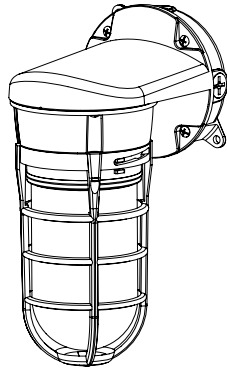
INSTALLATION INSTRUCTIONS

C-VT-B Series

Document:	LPN00648X0001A0_A	Date	3-15-2019
Created By:	TMT	DCR#	010361



Ceiling Mount



Wall Mount

CAUTIONS

IMPORTANT SAFEGUARDS

When using electrical equipment, basic safety precautions should always be followed including the following:

READ AND FOLLOW ALL SAFETY INSTRUCTIONS

- DANGER**- Risk of shock- Disconnect power before installation.
DANGER – *Risque de choc – Couper l'alimentation avant l'installation.*
- This luminaire must be installed in accordance with the NEC or your local electrical code. If you are not familiar with these codes and requirements, consult a qualified electrician.
Ce produit doit être installé conformément à NEC ou votre code électrique local. Si vous n'êtes pas familier avec ces codes et ces exigences, veuillez contacter un électricien qualifié.

SAVE THESE INSTRUCTIONS FOR FUTURE REFERENCE

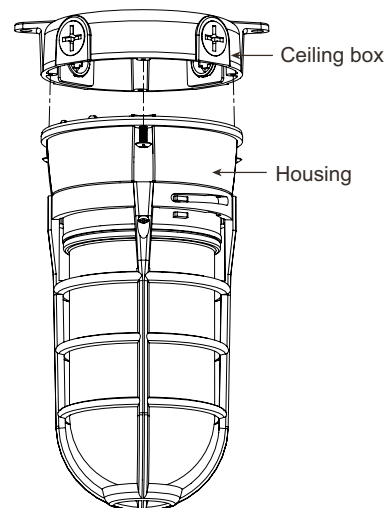
CEILING MOUNTING

- Remove ceiling box from housing by removing (4) screws. See **Figure 1**.
- Attach conduit to desired threaded opening on back or side of ceiling box. Teflon tape should be used to produce a watertight seal.
NOTE: Be sure any unused threaded openings are closed with plugs provided.
- Attach the ceiling box to the mounting surface using (2) 1/4" (6 mm) fasteners, customer supplied, through the ears on the box. Fasteners should be appropriate for the mounting surface.
- Pull supply leads to ceiling box.
- Complete the wiring per the **Electrical Connections** section.
- Attach the housing to the ceiling box by installing the screws removed in Step 1. Screws should be tightened in a diagonal pattern to ensure uniform gasket compression. Tighten screws to 20 in-lbs (2.26 N-m).

WALL MOUNTING

- Remove wall box from arm/housing by removing (4) screws. See **Figure 2 on the back page**.
- Attach conduit to desired threaded opening on back or side of wall box. Teflon tape should be used to produce a watertight seal.
NOTE: Be sure any unused threaded openings are closed with plugs provided.
- Attach the wall box to the mounting surface using (2) 1/4" (6 mm) fasteners, customer supplied, through the ears on the box. Fasteners should be appropriate for the mounting surface.
- Pull supply leads to wall box.
- Complete the wiring per the **Electrical Connections** section.
- Attach the arm/housing to the wall box by reinstalling the screws removed in Step 1. Screws should be tightened in a diagonal pattern to ensure uniform gasket compression. Tighten screws to 20 in-lbs (2.26 N-m).

FIGURE 1

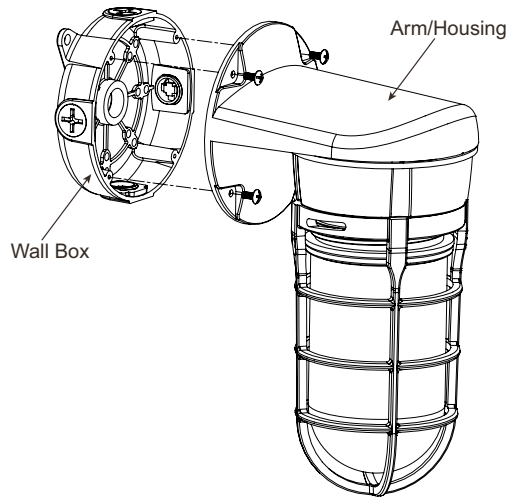


INSTALLATION INSTRUCTIONS

C-VT-B Series

Document:	LPN00648X0001A0_A	Date	3-15-2019
Created By:	TMT	DCR#	010361

FIGURE 2



ELECTRICAL CONNECTIONS

Fixture is equipped with universal volt driver 120-277V
(ie. 120V, 208V, 240V or 277V)

PHASE TO NEUTRAL WIRING 120/277V

1. Attach the supply ground and fixture ground (green or bare copper) leads to the green ground screw located in the mounting box. Wrap both leads around the shaft of the green screw and tighten the screw to reliably secure the leads.
2. Connect supply common to fixture neutral (white) lead.
3. Connect supply Vin to fixture hot (black) lead.

Tuck all wires carefully into wiring chamber ensuring that no wires are pinched.

PHASE TO PHASE WIRING 208/240V

1. Attach the supply ground and fixture ground (green or bare copper) leads to the green ground screw located in the mounting box. Wrap both leads around the shaft of the green screw and tighten the screw to reliably secure the leads.
2. Connect supply L1 (Hot) to fixture neutral (white) lead.
3. Connect supply L2 (Hot) to fixture hot (black) lead.

Tuck all wires carefully into wiring chamber ensuring that no wires are pinched.

FCC NOTICE

CAUTION: Changes or modifications not expressly approved could void your authority to use this equipment.

This device complies with part 15 of the FCC Rules. Operation is subject to the following two conditions: (1) This device may not cause harmful interference, and (2) this device must accept any interference received, including interference that may cause undesired operation.

This equipment has been tested and found to comply with the limits for a Class A digital device, pursuant to part 15 of the FCC Rules. These limits are designed to provide reasonable protection against harmful interference when the equipment is operated in a commercial environment. This equipment generates, uses, and can radiate radio frequency energy and, if not installed and used in accordance with the instruction manual, may cause harmful interference to radio communications. Operation of this equipment in a residential area is likely to cause harmful interference in which case the user will be required to correct the interference at his own expense.
CAN ICES-005 (A)/NMB-005 (A)

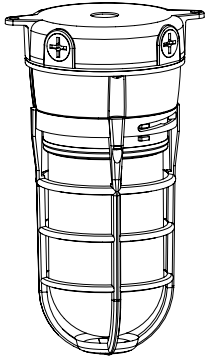
INSTRUCCIONES DE INSTALACIÓN

Serie C-VT-B

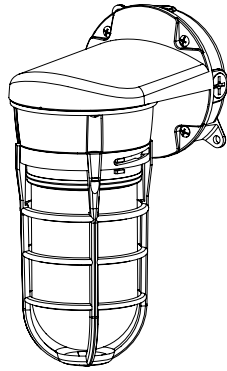
Documento:	LPN00648X0001A0_A	Fecha:	15-03-2019
Creado por:	TMT	N.º DCR:	010361

C-LITE™

LED LIGHTING BY CREE



Montaje en techo



Montaje en pared

⚠ PRECAUCIONES

MEDIDAS DE SEGURIDAD IMPORTANTES

Al usar equipos eléctricos, siempre se deben seguir medidas de seguridad básicas, incluidas las siguientes:

LEA Y SIGA TODAS LAS INSTRUCCIONES DE SEGURIDAD

- PELIGRO-** Riesgo de descarga eléctrica. Desconecte la alimentación eléctrica antes de la instalación.
DANGER – Risque de choc – Couper l'alimentation avant l'installation.
- Esta luminaria debe instalarse de acuerdo con el Código Nacional Eléctrico (NEC, por sus siglas en inglés) o el código eléctrico local. Si no está familiarizado con estos códigos y requisitos, consulte a un electricista calificado.
Ce produit doit être installé conformément à NEC ou votre code électrique local. Si vous n'êtes pas familier avec ces codes et ces exigences, veuillez contacter un électricien qualifié.

CONSERVE ESTAS INSTRUCCIONES PARA CONSULTAS POSTERIORES

MONTAJE EN TECHO

- Retire los (4) tornillos de la caja de techo para desprenderla de la carcasa. Ver **Figura 1**.
- Una el conducto a la abertura roscada deseada en la parte posterior o lateral de la caja de techo. Se debe usar cinta de Teflon para producir un sello impermeable.

NOTA: Asegúrese de cerrar con los tapones suministrados todas las aberturas roscadas no usadas.

- Fije la caja de techo a la superficie de montaje usando (2) tornillos de 1/4" (6 mm), suministrados por el cliente, a través de las orejas de la caja. Los tornillos deben ser adecuados para la superficie de montaje.
- Tire de los cables suministrados hacia la caja de techo.
- Realice las conexiones eléctricas conforme a la sección **Conexiones eléctricas**.
- Una la carcasa a la caja de techo instalando los tornillos que se retiraron en el paso 1. Se deben ajustar los tornillos siguiendo un patrón diagonal para asegurar una compresión uniforme de la junta. Apriete los tornillos a 20 lb-pulg. (2.26 N·m).

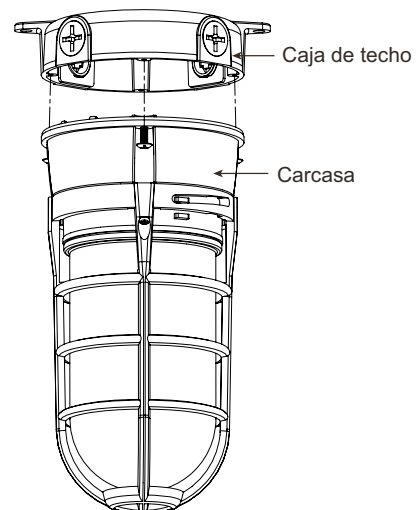
MONTAJE EN PARED

- Retire la caja de pared del brazo/carcasa retirando (4) tornillos. Ver **Figura 2 en la página posterior**.
- Una el conducto a la abertura roscada deseada en la parte posterior o lateral de la caja de pared. Se debe usar cinta de Teflon para producir un sello impermeable.

NOTA: Asegúrese de cerrar con los tapones suministrados todas las aberturas roscadas no usadas.

- Una la caja de pared a la superficie de montaje usando (2) tornillos de 1/4" (6 mm), suministrados por el cliente, a través de las orejas de la caja. Los tornillos deben ser adecuados para la superficie de montaje.
- Tire de los cables suministrados hacia la caja de pared.
- Realice las conexiones eléctricas conforme a la sección **Conexiones eléctricas**.
- Una el brazo/carcasa a la caja de pared reinstalando los tornillos que se retiraron en el paso 1. Se deben ajustar los tornillos siguiendo un patrón diagonal para asegurar una compresión uniforme de la junta. Apriete los tornillos a 20 lb-pulg. (2.26 N·m).

FIGURA 1

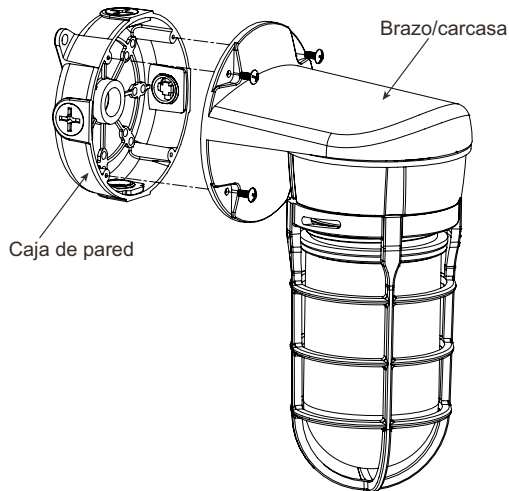


INSTRUCCIONES DE INSTALACIÓN

Serie C-VT-B

Documento:	LPN00648X0001A0_A	Fecha	15-03-2019
Creado por:	TMT	N.º DCR	010361

FIGURA 2



CONEXIONES ELÉCTRICAS

El dispositivo está equipado con un controlador universal de voltaje de 120-277 V (es decir 120 V, 208 V, 240 V o 277 V)

CABLEADO DE FASE A NEUTRO 120/277 V

1. Una los cables de tierra del suministro y tierra de la luminaria (verde o cobre desnudo) al tornillo de tierra verde ubicado en la caja de montaje. Envuelva ambos cables alrededor del eje del tornillo verde y apriete el tornillo para fijar con seguridad los cables.
2. Conecte el cable común del suministro al cable neutro de la luminaria (blanco).
3. Conecte el cable de suministro de corriente al cable vivo de la luminaria (negro).

Acomode cuidadosamente todos los cables en la caja de conexiones y asegúrese de no aplastar ningún cable.

CABLEADO DE FASE A FASE, 208/240 V

1. Una los cables de tierra del suministro y tierra de la luminaria (verde o cobre desnudo) al tornillo de tierra verde ubicado en la caja de montaje. Envuelva ambos cables alrededor del eje del tornillo verde y apriete el tornillo para fijar con seguridad los cables.
2. Conecte el cable L1 (vivo) del suministro al cable neutro de la luminaria (blanco).
3. Conecte el cable L2 (vivo) del suministro al cable vivo de la luminaria (negro).

Acomode cuidadosamente todos los cables en la caja de conexiones y asegúrese de no aplastar ningún cable.

AVISO DE LA FCC

PRECAUCIÓN: Los cambios o las modificaciones no aprobados podrían anular su autoridad para usar este equipo.

Este dispositivo cumple con la Sección 15 de las normas de la FCC. El funcionamiento está supeditado a las dos condiciones siguientes: (1) Este dispositivo no debe causar interferencias dañinas y (2) este dispositivo debe aceptar cualquier interferencia recibida, incluyendo aquellas que puedan causar un uso indeseado.

Se ha probado este equipo y cumple con los límites especificados para dispositivos digitales de Clase A, según el Apartado 15 de las normas de la FCC. Estos límites se diseñaron a fin de brindar una protección razonable contra interferencias perjudiciales en instalaciones comerciales. Este equipo genera, usa y puede radiar energía de radiofrecuencia y, si no se instala y utiliza de acuerdo con las instrucciones, puede producir interferencias en las comunicaciones de radio. Es probable que el uso de este equipo en un área residencial cause interferencias perjudiciales, en cuyo caso el usuario deberá corregir dicha interferencia por su propia cuenta.
CAN ICES-005 (A)/NMB-005 (A)

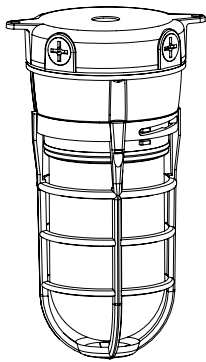
INSTRUCTIONS D'INSTALLATION

Série C-VT-B

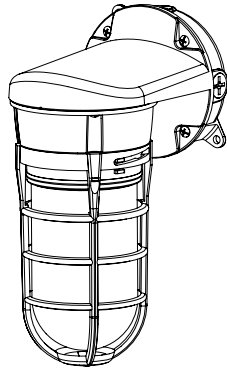
Document : LPN00648X0001A0_A Date 15-03-2019
Créé par : TMT DCR# 010361

C-LITE™

LED LIGHTING BY CREE



Montage au plafond



Montage mural

⚠ MISES EN GARDE

MESURES DE SÉCURITÉ IMPORTANTES

Lors de toute intervention sur des appareils électriques, il faut toujours respecter les consignes de sécurité de base suivantes :

LISEZ ET SUIVEZ TOUTES LES CONSIGNES DE SÉCURITÉ

- DANGER** – Risque de choc – Couper l'alimentation avant l'installation.
DANGER- Risk of shock- Disconnect power before installation.
- Ce produit doit être installé conformément à la norme NEC ou votre code électrique local. Si vous n'êtes pas familier avec ces codes et ces exigences, veuillez contacter un électricien qualifié.
This luminaire must be installed in accordance with the NEC or your local electrical code. If you are not familiar with these codes and requirements, consult a qualified electrician.

VEUILLEZ GARDER CES INSTRUCTIONS POUR RÉFÉRENCE ULTÉRIEURE

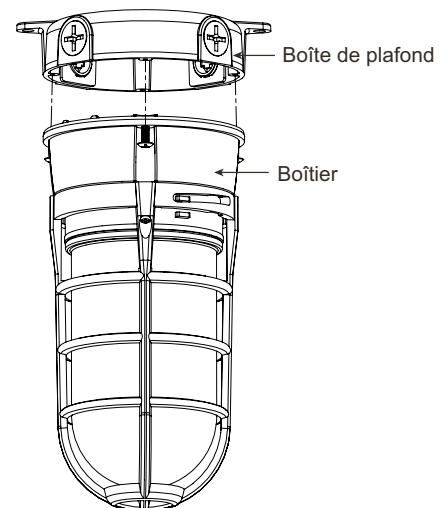
MONTAGE AU PLAFOND

- Séparez la boîte de plafond du boîtier en retirant (4) vis. Voir **Figure 1**.
- Fixez le conduit à l'ouverture fileté choisie à l'arrière ou sur le côté de la boîte de plafond. Un ruban en téflon doit être utilisé pour assurer l'étanchéité à l'eau.
REMARQUE : Assurez-vous que toutes les ouvertures filetées inutilisées sont fermées à l'aide des bouchons fournis.
- Fixez la boîte de plafond à la surface de montage à l'aide de (2) attaches de 6 mm (1/4 po) fournies par le client, à faire passer par les orifices latéraux de la boîte. Les attaches doivent convenir à la surface de montage.
- Tirez les câbles d'alimentation vers la boîte de plafond.
- Effectuez le câblage conformément à la section **Raccordements électriques**.
- Fixez le boîtier à la boîte de plafond en posant les vis retirées à l'étape 1. Les vis doivent être serrées en diagonale pour assurer une compression uniforme du joint. Serrez les vis à 2,26 Nm (20 po-lb).

MONTAGE MURAL

- Retirez la boîte murale du bras/boîtier en enlevant les (4) vis. Voir **Figure 2 à l'endos**.
- Fixez le conduit à l'ouverture fileté choisie à l'arrière ou sur le côté de la boîte murale. Un ruban en téflon doit être utilisé pour assurer l'étanchéité à l'eau.
REMARQUE : Assurez-vous que toutes les ouvertures filetées inutilisées sont fermées à l'aide des bouchons fournis.
- Fixez la boîte murale à la surface de montage à l'aide de (2) attaches de 6 mm (1/4 po) fournies par le client, à faire passer par les orifices latéraux de la boîte. Les attaches doivent convenir à la surface de montage.
- Tirez les câbles d'alimentation vers la boîte murale.
- Effectuez le câblage conformément à la section **Raccordements électriques**.
- Fixez le bras/boîtier à la boîte murale en remplaçant les vis retirées à l'étape 1. Les vis doivent être serrées en diagonale pour assurer une compression uniforme du joint. Serrez les vis à 2,26 Nm (20 po-lb).

FIGURE 1

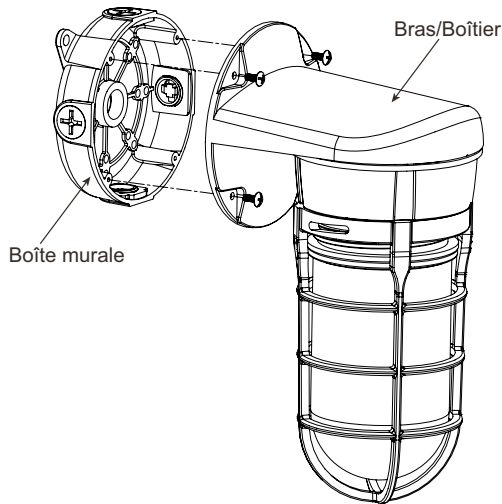


INSTRUCTIONS D'INSTALLATION

Série C-VT-B

Document :	LPN00648X0001A0_A	Date	15-03-2019
Créé par :	TMT	DCR#	010361

FIGURE 2



RACCORDEMENTS ÉLECTRIQUES

Le luminaire est équipé d'un système d'entraînement de tension universelle de 120 à 277 volts (c'est-à-dire, 120 V, 208 V, 240 V ou 277 V)

CÂBLAGE PHASE VERS NEUTRE 120/277 V

1. Raccordez le fil de mise à la terre de l'alimentation et le fil de mise à la terre du luminaire (vert ou cuivre nu) à la vis de terre verte située dans le boîtier de montage. Enroulez les deux fils autour de l'axe de la vis verte et serrez la vis pour sécuriser les fils de façon fiable.
2. Connectez l'alimentation neutre au fil neutre (blanc) de l'appareil.
3. Connectez l'alimentation Vin au fil sous tension (noir) de l'appareil.

Insérez soigneusement tous les fils dans la chambre de câblage en vous assurant qu'aucun fil n'est coincé.

CÂBLAGE PHASE VERS PHASE 208/240 V

1. Raccordez le fil de mise à la terre de l'alimentation et le fil de mise à la terre du luminaire (vert ou cuivre nu) à la vis de terre verte située dans le boîtier de montage. Enroulez les deux fils autour de l'axe de la vis verte et serrez la vis pour sécuriser les fils de façon fiable.
2. Connectez l'alimentation L1 (sous tension) au fil neutre (blanc) de l'appareil.
3. Connectez L2 (sous tension) au fil sous tension (noir) de l'appareil.

Insérez soigneusement tous les fils dans la chambre de câblage en vous assurant qu'aucun fil n'est coincé.

AVIS DE LA FCC

MISE EN GARDE : Les changements ou modifications non expressément approuvés peuvent annuler votre droit à utiliser cet équipement.

Cet appareil est conforme avec la Partie 15 des Règlements de la FCC. L'utilisation est soumise aux deux conditions suivantes : (1) Cet appareil ne peut pas causer d'interférences nuisibles, et (2) cet appareil doit accepter toute interférence reçue, y compris les interférences pouvant causer un fonctionnement non désiré.

Cet équipement a été testé et déclaré conforme aux limitations applicables à un appareil numérique de classe A, conformément à la section 15 des règles de la FCC. Ces limites sont établies afin de fournir une protection raisonnable contre les interférences dommageables lorsque l'appareil est utilisé dans un environnement commercial. Cet équipement génère, utilise et peut émettre une énergie de fréquence radio et, si installé et utilisé non conformément aux instructions du manuel, peut causer une interférence nuisible aux communications radio. L'utilisation de cet équipement dans une zone résidentielle causera sans doute une interférence nuisible où il sera requis que l'utilisateur corrige l'interférence à ses propres frais.
CAN ICES-005 (A)/NMB-005 (A)