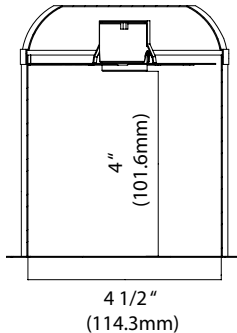


# INSTALLATION INSTRUCTIONS

## RRDL4 Series

### LED Retrofit Down Light

Document:	LPN000242_A	Date	2017-11-26
Created By:	TMT		



**LAMP COMPARTMENT DIMENSIONS Min.**  
**4 inch (101.6mm) DIA X 5 inch (127mm) H for 4-inch models.**

### CAUTIONS

## IMPORTANT SAFEGUARDS

When using electrical equipment, basic safety precautions should always be followed including the following.

### READ AND FOLLOW ALL SAFETY INSTRUCTIONS

- DANGER**- Risk of shock- Disconnect power before installation.
- WARNING** – Risk of fire or electric shock. LED Retrofit Kit installation requires knowledge of luminaire electrical systems. If not qualified, do not attempt installation. Product must be installed in accordance with NEC or your local electrical code. If you are not familiar with these codes and requirements, contact a qualified electrician.
- Suitable for damp locations. For indoor use only.
- Suitable for Type IC or NON-IC Luminaires.
- Do not make or alter any holes in a wiring enclosure or electrical components during the kit installation.**
- WARNING** – Risk of fire or electric shock. Install this kit only in the luminaires that have the construction features and dimensions shown in the photographs and/or drawings.
- WARNING** – To prevent wiring damage or abrasion, do not expose wires to the edge of sheet metal or any other sharp objects.
- WARNING:** Not for emergency lighting.
- Maximum 8 of 12 AWG through branch circuit conductor suitable for 75°C permitted in box*
- WARNING: RISK OF FIRE OR ELECTRICAL SHOCK. Do not alter, relocate, or remove wiring, lampholders, power supply, or any other electrical component.**
- WARNING - Risk of fire or electric shock. Install this kit only in luminaires that have the construction features and dimensions shown in the photographs and/or drawings and where the input rating of the retrofit kit does not exceed the input rating of the luminaire.**

**SAVE THESE INSTRUCTIONS FOR FUTURE REFERENCE**

## PACKAGING CONTENTS

- 4" retrofit downlight
- Field applied label
- Installation instructions in French and English

## INSTALLATION

1. Make sure the POWER IS TURNED OFF at the source to the recessed can.
2. Remove existing trim and bulb revealing the existing recessed sockets.

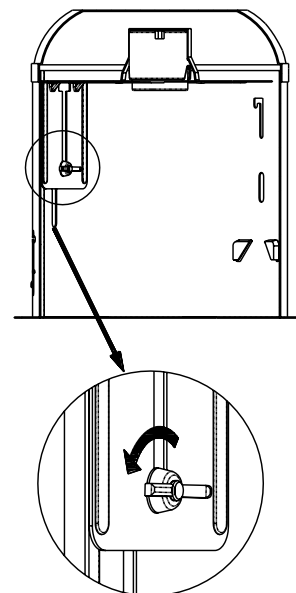
## INCANDESCENT HOUSINGS

1. Unscrew the wing nut inside the can to detach the socket bracket from the can. Disengage the socket from the socket bracket. See **Figure 1**.
2. Plug the female connector of the retrofit trim onto the male connector of the socket adapter assembly. See **Figure 2 on the back page**.
3. Tuck all wires into the can and carefully push the retrofit trim into can (Note: to provide enough room in shallow cans). See **Figure 3 on the back page**.

## LED HOUSINGS

1. Plug the female connector of the retrofit trim onto the male connector of the housing. See **Figure 2 on the back page**.
2. Tuck all wires into the can and carefully push the retrofit trim into can. See **Figure 3 on the back page**.

FIGURE 1



# INSTALLATION INSTRUCTIONS

## RRDL4 Series

### LED Retrofit Down Light

Document:	LPN000242_A	Date:	2017-11-26
Created By:	TMT		

FIGURE 2

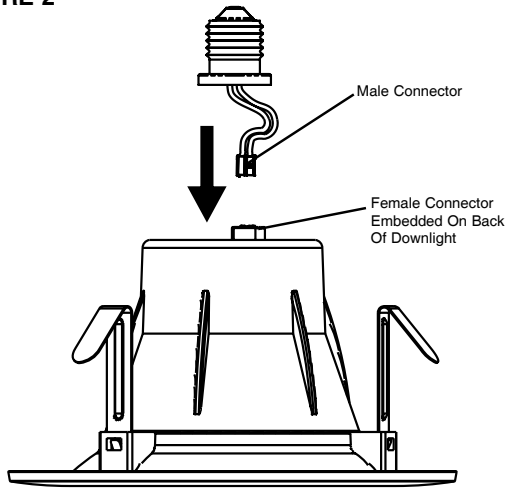
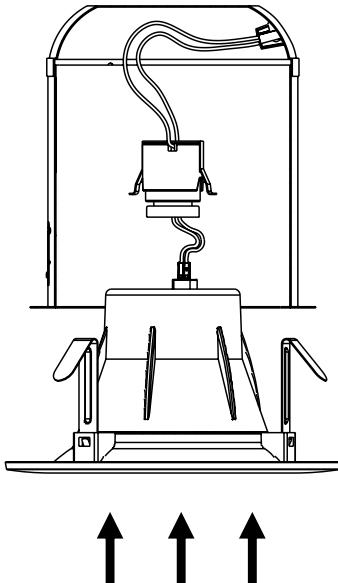


FIGURE 3



## FCC NOTICE

**CAUTION:** Changes or modifications not expressly approved could void your authority to use this equipment.

This device complies with part 15 of the FCC Rules. Operation is subject to the following two conditions: (1) This device may not cause harmful interference, and (2) this device must accept any interference received, including interference that may cause undesired operation.

Changes or modifications not expressly approved could void your authority to use this equipment.

This equipment has been tested and found to comply with the limits for a Class B digital device, pursuant to part 15 of the FCC Rules. These limits are designed to provide reasonable protection against harmful interference in a residential installation. This equipment generates, uses and can radiate radio frequency energy and, if not installed and used in accordance with the instructions, may cause harmful interference to radio communications. However, there is no guarantee that interference will not occur in a particular installation. If this equipment does cause harmful interference to radio or television reception, which can be determined by turning the equipment off and on, the user is encouraged to try to correct the interference by one or more of the following measures:

- Reorient or relocate the receiving antenna.
- Increase the separation between the equipment and receiver.
- Connect the equipment into an outlet on a circuit different from that to which the receiver is connected.
- Consult the dealer or an experienced radio/TV technician for help.

CAN ICES-005 (B)/NMB-005 (B)

**In accordance with California Proposition 65, Cree provides the following statement due to the customary electronics components used in this product. WARNING: This product contains a chemical known to the state of California to cause cancer. WARNING: This product contains a chemical known to the state of California to cause birth defects or other reproductive harm.**

# INSTRUCTIONS D'INSTALLATION

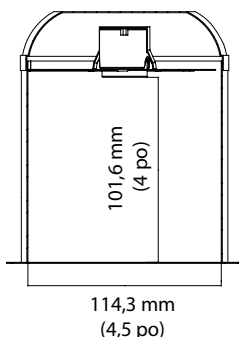
## Plafonnier intensif modernisé à DEL

### Série RRDL4

Document :	LPN000242_A	Date	26-11-2017
Créé par :	TMT		

# E-LITE™

LED LIGHTING BY CREE



**DIMENSIONS DU COMPARTIMENT D'AMPOULE min.**  
101,6 mm (4 po) DIA X 127 mm (5 po) H pour les  
modèles 101,6 mm (4 po).

## ! MISES EN GARDE

### DIRECTIVES IMPORTANTES

Lorsque vous utilisez un équipement électrique, des mesures de sécurité de base doivent toujours être respectées, incluant les suivantes.

### VEUILLEZ LIRE ET RESPECTER TOUTES LES CONSIGNES DE SÉCURITÉ

- DANGER**- Risque de choc électrique - Débranchez l'alimentation avant l'installation.
- AVERTISSEMENT** – Risque d'incendie ou de choc électrique. L'installation du prêt-à-monter de modernisation de DEL exige des connaissances dans les systèmes électriques de luminaires. Si vous n'êtes pas qualifié, ne tentez pas une installation. Le produit doit être installé selon le NEC ou le code électrique local. Si vous n'êtes pas familiers avec ces codes et exigences, contactez un électricien qualifié.
- Convient aux emplacements humides. Pour utilisation à l'intérieur seulement.
- Convient aux luminaires de Type IC ou NON IC.
- N'effectuez pas ou ne modifiez pas les trous dans une enceinte de câblage ou les composants électriques lors de l'installation du prêt-à-monter.**
- AVERTISSEMENT** – Risque d'incendie ou de choc électrique. Installez ce prêt-à-monter seulement dans les luminaires qui ont les caractéristiques de produit et dimensions montrées dans les photographies ou dessins.
- AVERTISSEMENT** – Afin d'empêcher tout dommage ou abrasion au câblage, n'exposez pas les fils au bord de feuilles métalliques ou de d'autres objets tranchants.
- AVERTISSEMENT** : Ne convient pas pour un éclairage d'urgence.
- Des conducteurs de circuit de dérivation de calibre américain maximal de 8 de 12 supportant 75°C sont permis dans le boîtier.
- AVERTISSEMENT : RISQUE D'INCENDIE OU DE CHOC ÉLECTRIQUE. Ne modifiez pas, ne déplacez pas ou n'enlevez pas le câblage, les supports d'ampoules, l'alimentation électrique ou tout autre composant électrique.**
- AVERTISSEMENT** - Risque d'incendie ou de choc électrique. Installez ce prêt-à-monter seulement dans les luminaires qui ont les caractéristiques de produit et dimensions montrées dans les photographies ou dessins, et où l'entrée nominale du prêt-à-monter de modernisation ne dépasse pas l'entrée nominale du luminaire.

**VEUILLEZ GARDER CES INSTRUCTIONS POUR RÉFÉRENCE ULTÉRIEURE**

### CONTENU DE L'EMBALLAGE

- Plafonnier intensif modernisé 102 mm (4 po)
- Étiquette appliquée sur site
- Instructions d'installation en français et anglais

### INSTALLATION

1. Assurez-vous que L'ALIMENTATION EST ÉTEINTE au niveau de la source vers le boîtier encastré.
2. Enlevez la garniture et l'ampoule existantes cachant les douilles encastrées existantes.

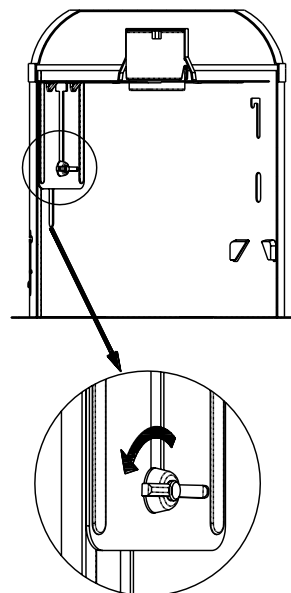
### BÂTIS D'ÉCLAIRAGE INCANDESCENT

1. Dévissez l'écrou à ailette dans le boîtier pour détacher le support de douille du boîtier. Désengagez la douille du support de douille. Voir **Figure 1**.
2. Branchez le connecteur femelle de la garniture de modernisation sur le connecteur mâle de l'assemblage de l'adaptateur de douille. Voir **Figure 2 à l'endos**.
3. Cachez tous les fils dans le boîtier et poussez soigneusement la garniture de modernisation dans celui-ci (Remarque : Pour fournir assez d'espace dans les boîtiers peu profonds). Voir **Figure 3 à l'endos**.

### BÂTIS D'ÉCLAIRAGE À DEL

1. Branchez le connecteur femelle de la garniture de modernisation sur le connecteur mâle du boîtier. Voir **Figure 2 à l'endos**.
2. Cachez tous les fils dans le boîtier et poussez soigneusement la garniture de modernisation dans celui-ci. Voir **Figure 3 à l'endos**.

FIGURE 1



# INSTRUCTIONS D'INSTALLATION

## Plafonnier intensif modernisé à DEL

### Série RRDL4

Document :	LPN000242_A	Date	26-11-2017
Créé par :	TMT		

FIGURE 2

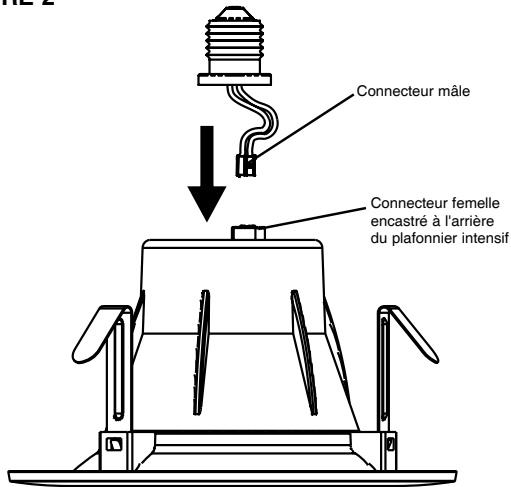
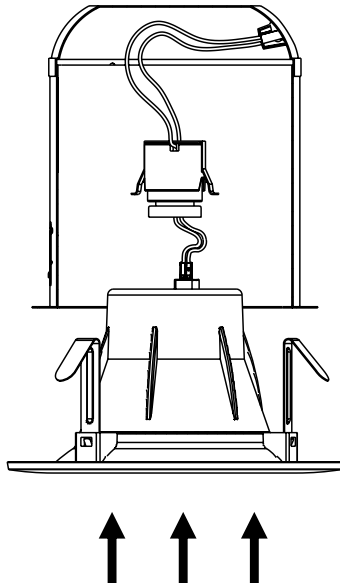


FIGURE 3



## AVIS DE LA FCC

**MISES EN GARDE :** Les changements ou modifications non expressément approuvés peuvent annuler votre droit à utiliser cet équipement.

Cet appareil est conforme avec la Partie 15 des Règlements de la FCC. L'utilisation est sujette aux deux conditions suivantes : (1) Cet appareil ne peut pas causer d'interférences nuisibles, et (2) cet appareil doit accepter toute interférence reçue, y compris les interférences pouvant causer un fonctionnement non désiré.

Les changements ou modifications non expressément approuvés peuvent annuler votre droit à utiliser cet équipement.

Cet équipement a été testé et trouvé conforme aux limites pour un appareil numérique de Classe B, selon la Partie 15 des Règlements de la FCC. Ces limites sont conçues pour fournir une protection raisonnable contre les interférences nuisibles dans une installation résidentielle. Cet équipement génère, utilise et peut émettre de l'énergie de radiofréquence et, si non installé et utilisé selon les instructions, il peut causer une interférence nuisible aux radiocommunications. Par contre, il n'existe aucune garantie que les interférences ne se produiront pas dans une installation en particulier. Si cet équipement cause des interférences nuisibles à la réception radio ou télé, ce qui peut être déterminé en allumant et éteignant l'équipement, l'utilisateur est encouragé à essayer de corriger l'interférence à l'aide d'une ou de plusieurs des mesures suivantes :

- Réorienter ou déplacer l'antenne réceptrice.
- Augmenter la distance entre l'équipement et le récepteur.
- Brancher l'équipement dans une prise sur un circuit différent de celui où le récepteur est branché.
- Consulter le fournisseur ou un technicien radio/télé expérimenté pour de l'aide.

CAN ICES-005 (B)/NMB-005 (B)

**Selon la Proposition 65 de la Californie, Cree fournit la déclaration suivante à cause des composants électroniques exclusifs utilisés dans ce produit. AVERTISSEMENT : Ce produit contient un produit chimique qui est reconnu par l'état de Californie pour causer le cancer. AVERTISSEMENT : Ce produit contient un produit chimique qui est reconnu par l'état de Californie pour causer des anomalies congénitales ou d'autres troubles de la reproduction.**