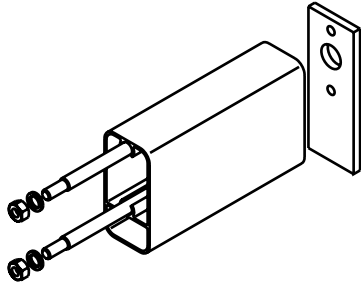


# INSTALLATION INSTRUCTIONS

## C-ACC-A-MTARM Series

Document:	LPN00496X0001A0_A	Date:	03-22-2017
Created By:	TMT		



C-ACC-A-MTARM-6IN-DB

### MOUNTING

**NOTE:** Strain relief is required for electrical connections at heights of 25' (7.6 m) and above. Knot the supply wires from the pole with the fixture cord inside the pole.

1. Use Template 1 (on back page) for dimensions on pole drilling if pole is not pre-drilled. **NOTE:** Template is not to scale.
2. Screw threaded rods through holes in pole into backing plate inside pole until non-threaded section of rod contacts pole wall.
3. Insert cord thru cord grip so that the leads with the ground lug extend from the threaded side of the cord grip by 4" or as needed to reach ground lug in fixture. Tighten cord grip firmly to cord.
4. Insert cord into fixture and fasten cord grip to housing as shown in **Figure 1**.
5. Connect cord ground wire to fixture ground. Connect cord white wire to ballast common wire. Connect cord black wire to appropriate ballast voltage tap wire. **NOTE: Use supplied 150C wire nuts supplied to make all electrical connections within the fixture.**
6. Feed cord through extrusion into pole and slide extrusion over threaded rods so that the rods rest in extrusion bosses
7. Align mounting holes of fixture with exposed end of threaded rod and push fixture flush with extrusion.
8. Install 5/16" sealing washers and nuts onto threaded rods inside fixture as shown (**Figure 1**), making sure the silicone sides (of the washers) are placed against the inside wall of housing. It may be necessary to remove socket assembly for 400W metal halide units.
9. Torque 5/16" hex nuts to 132 in. lbs. (15 N-m).
10. Make wire connections inside pole and install pole cap

### CAUTIONS

## IMPORTANT SAFEGUARDS

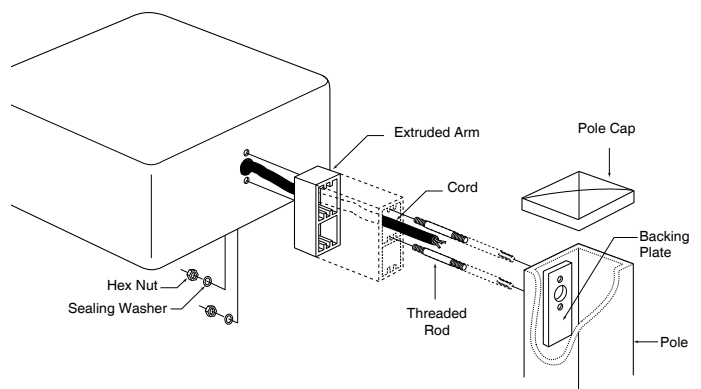
When using electrical equipment, basic safety precautions should always be followed including the following:

## READ AND FOLLOW ALL SAFETY INSTRUCTIONS

1. **DANGER**- Risk of shock- Disconnect power before installation.  
**DANGER** – *Risque de choc – Couper l'alimentation avant l'installation.*
2. This luminaire must be installed in accordance with the NEC or your local electrical code. If you are not familiar with these codes and requirements, consult a qualified electrician.  
*Ce produit doit être installé conformément à NEC ou votre code électrique local. Si vous n'êtes pas familier avec ces codes et ces exigences, veuillez contacter un électricien qualifié.*
3. Proper grounding is required to ensure personal safety.
4. 5/16" hex nut must be torqued to 132 in. lbs. (15 N-m).
5. 7. For fixture requiring 150C supply wire use only wire nuts rated
6. for 150C to make connections within the fixture

**SAVE THESE INSTRUCTIONS FOR FUTURE REFERENCE**

FIGURE 1

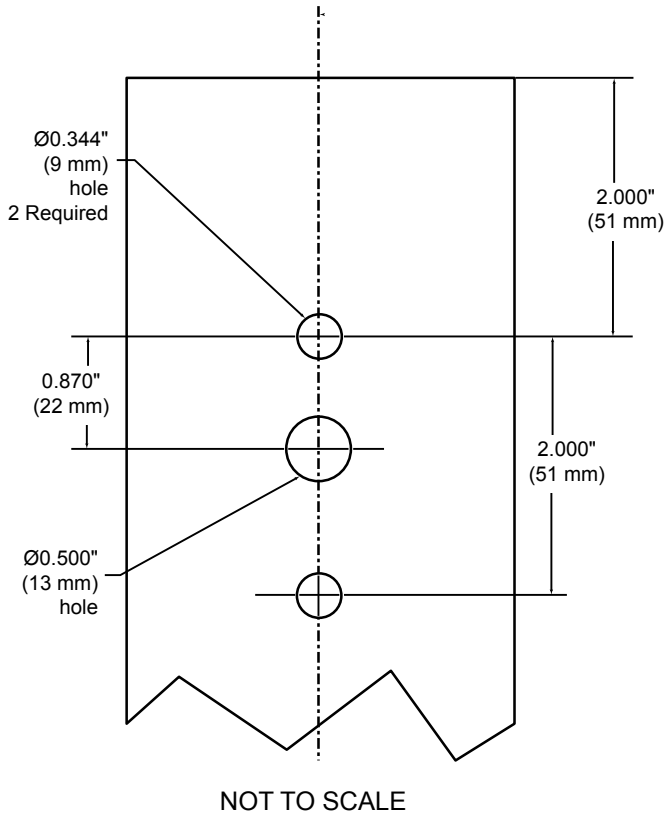


# INSTALLATION INSTRUCTIONS

## C-ACC-A-MTARM Series

Document: LPN00496X0001A0_A	Date: 03-22-2017
Created By: TMT	

**TEMPLATE 1**



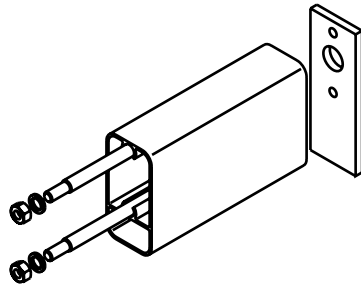
Pole Drilling Template For Direct Mount Fixtures With Optional Photocell

FOR USE WITH ____	SIZE POLE "A"
3" (77 mm)	On Center
4" (102 mm)	0.625" (16 mm)
5" (127 mm)	0.625" (16 mm)
6" (153 mm)	0.625" (16 mm)

# INSTRUCCIONES DE INSTALACIÓN

## Serie C-ACC-A-MTARM

Documento:	LPN00496X0001A0_A	Fecha:	22-03-2017
Creado por:	TMT		



C-ACC-A-MTARM-6IN-DB

### MONTAJE

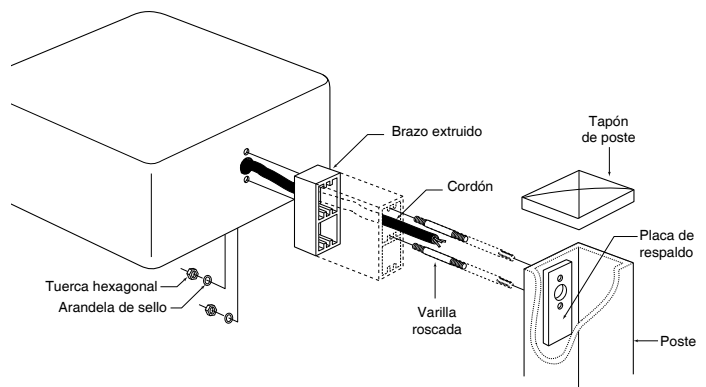
**NOTA:** Se requiere el uso de dispositivos contra tirones en conexiones eléctricas en alturas de 25 pies (7.6 m) y mayores. Anude los cables de suministro del poste con el cableado de la luminaria en el interior del poste.

1. Use la plantilla 1 (en la contraportada) para obtener las dimensiones de taladrado en el poste, si dicho poste no viene taladrado previamente. **NOTA:** La plantilla no está a escala.
2. Enrosque las varillas roscadas en los orificios del poste y en la placa de respaldo en el interior del poste hasta que la sección no roscada de la varilla haga contacto con la pared del poste.
3. Introduzca el cordón a través de la mordaza del cableado, de manera que los cables con la orejeta de conexión a tierra se extiendan 4" (101 mm) desde el lado roscado de la mordaza del cableado o según sea necesario para llegar hasta la orejeta de conexión a tierra en la luminaria. Apriete firmemente la mordaza del cableado al cableado mismo.
4. Inserte el cable entre la luminaria y apriete la mordaza del cableado en la carcasa como se muestra en la **Figura 1**.
5. Conecte el cable de conexión a tierra del cordón a la conexión a tierra de la luminaria. Conecte el cable blanco del cordón al cable común del balastro. Conecte el cable negro del cordón al cable de la toma adecuada del balastro.

**NOTA:** Use los conectores de torsión para cable de 150 °C incluidos, para realizar todas las conexiones eléctricas dentro de la luminaria.

6. Pase el cableado a través de la extrusión hasta el poste y deslice esta sobre las varillas roscadas, de manera que las varillas se apoyen en los rebordes de la extrusión.
7. Alinee los orificios de montaje de la luminaria con el extremo expuesto de la barra roscada y empuje la luminaria para que quede a ras con la extrusión.
8. Instale las arandelas de sello de 5/16" y las tuercas en las varillas roscadas en el interior de la luminaria, como se muestra (**Figura 1**), asegurándose de que los lados de silicón (de las arandelas) estén colocados contra la pared interior de la carcasa. Para las unidades de halogenuro metálico de 400 W, puede ser necesario retirar el conjunto del socket.
9. Apriete las tuercas hexagonales de 5/16" a un valor de 132 in.lb con la llave dinamométrica (15 N•m).
10. Conecte los cables en el interior del poste y después coloque la tapa del poste.

FIGURA 1



### PRECAUCIONES

#### MEDIDAS IMPORTANTES DE SEGURIDAD

Al usar equipos eléctricos, siempre se deben seguir las precauciones de seguridad básicas, incluidas las siguientes:

#### LEA Y SIGA TODAS LAS INSTRUCCIONES DE SEGURIDAD

1. **PELIGRO** – Riesgo de descarga eléctrica – Desconecte la alimentación eléctrica antes de la instalación.  
**DANGER** – *Risque de choc – Couper l'alimentation avant l'installation.*
2. Esta luminaria debe instalarse de acuerdo con el Código Eléctrico de Estados Unidos (NEC, por sus siglas en inglés) o con el código eléctrico local. Si no está familiarizado con estos códigos y normas, consulte a un electricista calificado.  
*Ce produit doit être installé conformément à NEC ou votre code électrique local. Si vous n'êtes pas familier avec ces codes et ces exigences, veuillez contacter un électricien qualifié.*
3. Se requiere una conexión a tierra adecuada para garantizar la seguridad personal.
4. Apriete las tuercas hexagonales de 5/16" a un valor de 132 in.lb con la llave dinamométrica (15 N•m)
5. Para luminarias que requieren cable de suministro de 150 °C, use únicamente los conectores de torsión clasificados para 150 °C para hacer las conexiones en el interior de la luminaria.

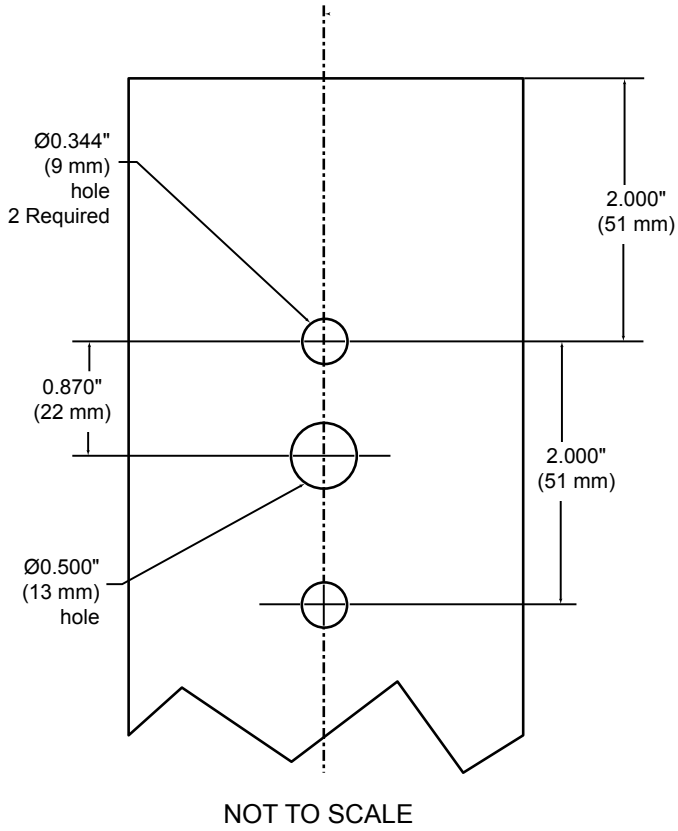
**CONSERVE ESTAS INSTRUCCIONES PARA CONSULTAS POSTERIORES**

# INSTRUCCIONES DE INSTALACIÓN

## Serie C-ACC-A-MTARM

Documento:	LPN00496X0001A0_A	Fecha:	22-03-2017
Creado por:	TMT		

### PLANTILLA 1



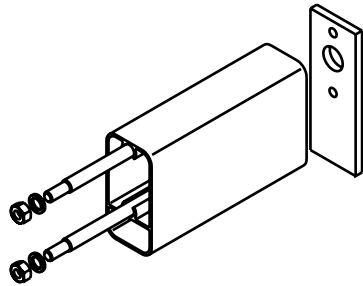
Plantilla para taladrado del poste para luminarias de montaje directo con fotocelda opcional

PARA USO CON _____	POSTE TAMAÑO "A"
<b>3" (77 mm)</b>	<b>Al centro</b>
<b>4" (102 mm)</b>	<b>0.625" (16 mm)</b>
<b>5" (127 mm)</b>	<b>0.625" (16 mm)</b>
<b>6" (153 mm)</b>	<b>0.625" (16 mm)</b>

# INSTRUCTIONS D'INSTALLATION

## Série C-ACC-A-MTARM

Document : LPN00496X0001A0\_A Date : 22-03-2017  
Créé par : TMT



C-ACC-A-MTARM-6IN-DB



### MISES EN GARDE

## CONSIGNES IMPORTANTES DE SÉCURITÉ

Lors de toute intervention sur des appareils électriques, il faut toujours respecter les consignes de sécurité de base suivantes :

## LISEZ ET SUIVEZ TOUTES LES CONSIGNES DE SÉCURITÉ

- DANGER** – Risque de choc – Couper l'alimentation avant l'installation.  
**DANGER** – Risk of shock – Disconnect power before installation.
- Ce produit doit être installé conformément à NEC ou votre code électrique local. Si vous n'êtes pas familier avec ces codes et ces exigences, veuillez contacter un électricien qualifié.  
*This luminaire must be installed in accordance with the NEC or your local electrical code. If you are not familiar with these codes and requirements, consult a qualified electrician.*
- Une mise à la terre correcte est nécessaire pour assurer la sécurité personnelle.
- Serrez les écrous à six pans de 7,9 mm (5/16 po) à 15 Nm (132 po-lb).
7. Pour un luminaire nécessitant un câble d'alimentation supportant 150 °C, n'utilisez que les écrous supportant 150 °C pour effectuer les branchements à l'intérieur du luminaire.
- 150 °C pour effectuer les branchements à l'intérieur du luminaire.

**VEUILLEZ GARDER CES INSTRUCTIONS POUR RÉFÉRENCE ULTÉRIEURE**

## MONTAGE

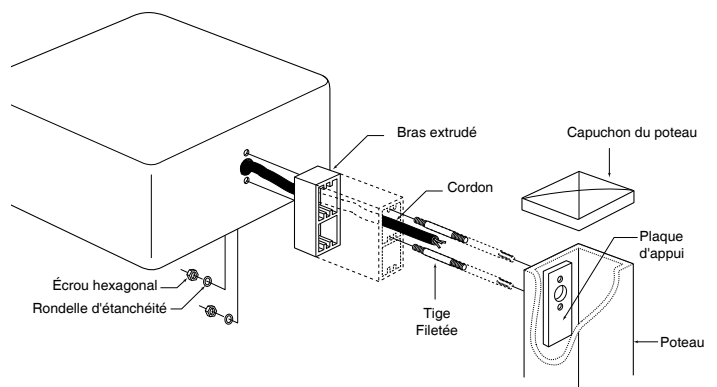
**REMARQUE** : Un réducteur de tension est nécessaire pour les connexions électriques à des hauteurs de 7,6 m (25 pi) et plus. Nouez les fils d'alimentation du poteau et le cordon du luminaire à l'intérieur du poteau.

- Utilisez le gabarit 1 (de la dernière page) pour les dimensions de perçage du poteau si le poteau n'est pas prépercé. **REMARQUE** : Le gabarit n'est pas à l'échelle.
- Vissez les tiges filetées à travers les trous du poteau dans la plaque d'appui à l'intérieur du poteau jusqu'à ce que la section non filetée de la tige touche la paroi du poteau.
- Insérez le cordon à travers le protecteur du cordon de façon à ce que les fils avec la cosse de mise à la terre dépassent du côté fileté du protecteur du cordon de 10 cm (4 po) ou au besoin atteignent la cosse de mise à la terre du luminaire. Serrez fermement la bride du cordon au cordon.
- Insérez le cordon dans le luminaire et fixez le protecteur du cordon au boîtier comme illustré à la **Figure 1**.
- Branchez le fil de terre du cordon à la terre du luminaire. Branchez le fil blanc du cordon au fil neutre du ballast. Branchez le fil noir du cordon au fil de tension correspondant du ballast.

**REMARQUE** : Utilisez les écrous à fils fournis pour 150 °C pour effectuer tous les branchements électriques à l'intérieur du luminaire.

- Introduisez le cordon par l'extrusion dans le poteau et faites glisser l'extrusion sur les tiges filetées pour que les tiges reposent dans les bossages de l'extrusion.
- Alignez les trous de montage du luminaire avec l'extrémité apparente de la tige filetée et poussez le luminaire au ras de l'extrusion.
- Posez des rondelles d'étanchéité et des écrous de 7,9 mm (5/16 po) sur les tiges filetées à l'intérieur du luminaire comme illustré sur la (**Figure 1**), en vous assurant que les côtés en silicone (des rondelles) sont placés contre la paroi intérieure du boîtier. Il peut être nécessaire d'enlever l'assemblage de fiches pour les unités aux halogénures métalliques de 400 W.
- Serrez les écrous à six pans de 7,9 mm (5/16 po) à 15 Nm (132 po-lb).
- Effectuez les branchements de fils à l'intérieur du poteau et installez le capuchon de poteau.

FIGURE 1

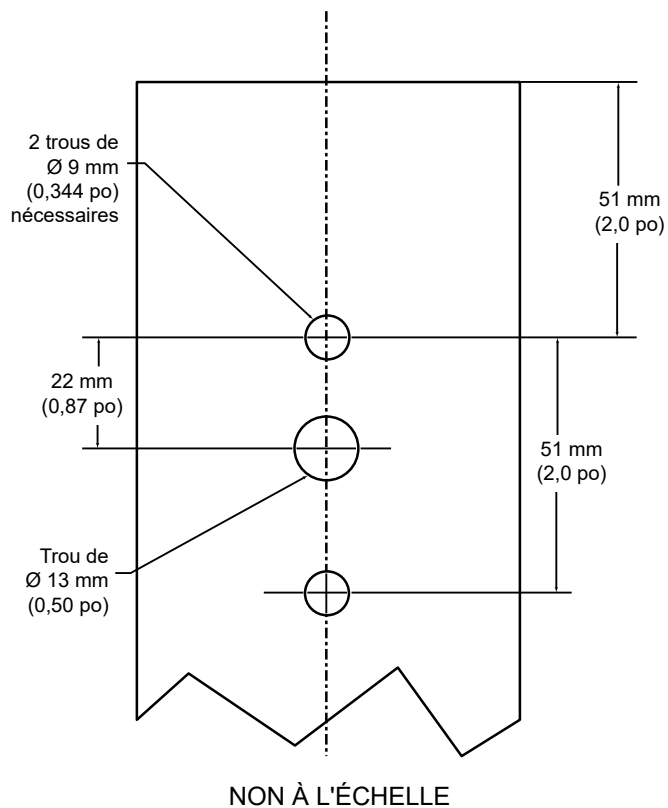


# INSTRUCTIONS D'INSTALLATION

## Série C-ACC-A-MTARM

Document : LPN00496X0001A0_A	Date : 22-03-2017
Créé par : TMT	

### GABARIT 1



Gabarit de perçage de poteau pour montage direct avec photocellule en option

POUR UNE UTILISATION AVEC _____	UN POTEAU DE TAILLE « A »
77 mm (3 po)	Centré
102 mm (4 po)	16 mm (0,625 po)
127 mm (5 po)	16 mm (0,625 po)
153 mm (6 po)	16 mm (0,625 po)