

# INSTALLATION INSTRUCTIONS

## C-T8 Series

Document:	LPN00619X0001A0_A	Date:	11-26-2018
Created By:	TMT		



### CAUTIONS

## IMPORTANT SAFEGUARDS

When using electrical equipment, basic safety precautions should always be followed including the following:

### READ AND FOLLOW ALL SAFETY INSTRUCTIONS

- 1. DANGER – RISK OF SHOCK – DISCONNECT POWER BEFORE INSTALLATION**  
**DANGER – RISQUE DE CHOC – COUPER L'ALIMENTATION AVANT L'INSTALLATION**
- 2. WARNING – Risk of fire or electric shock. LED Retrofit Kit installation requires knowledge of luminaire electrical systems. If not qualified, do not attempt installation. Product must be installed in accordance with NEC or your local electrical code. If you are not familiar with these codes and requirements, contact a qualified electrician.**  
**ATTENTION- Risque d'incendie ou de choc électrique. L'installation du kit retrofit LED exige la connaissance des systèmes électriques pour luminaires. Si non qualifié, ne tentez pas d'installation. Ce produit doit être installé conformément à NEC ou votre code électrique local. Si vous n'êtes pas familier avec ces codes et ces exigences, veuillez contacter un électricien qualifié.**
- 3. WARNING – Risk of fire or electric shock. Check the existing wiring, lampholders and all parts that are not intended to be replaced by the retrofit kit for damage before installing retrofit kit. Do not install if existing wires are damaged.**  
**ATTENTION- Risque d'incendie ou de choc électrique. Vérifiez si le câblage existant n'est pas endommagé avant l'installation du kit retrofit LED. Ne pas installer si des fils sont endommagés.**
- 4. WARNING – To prevent wiring damage or abrasion, do not expose wires to the edge of sheet metal or any other sharp objects.**  
**ATTENTION - Pour éviter les dégâts de câblage par l'abrasion, ne pas mettre en contact les fils électriques avec des bords de tôle ou d'autres objets pointus.**
- 5. WARNING – Risk of fire or electric shock. Install this kit only in the luminaires that have the construction features and dimensions shown in the photographs and/or drawings and where the input rating of the retrofit kit does not exceed the input rating of the luminaire.**  
**ATTENTION - Risque d'incendie ou de choc électrique. Installez ce kit seulement dans les luminaires qui ont les caractéristiques de construction et les dimensions dans les photographies ou les dessins de la page suivante.**
- 6. Do not make or alter any open holes in an enclosure of wiring or electrical components during kit installation.**  
**Ne pas modifier ou faire de trous dans une boîte de câblage ou compartiment électrique lors de l'installation du kit. S'assurer que les luminaires sont installés selon les spécifications du fabricant.**
- 7. This device is not intended for use with emergency exits.**  
**Cet appareil n'est pas destiné à être utilisé dans des issues de secours.**
- 8. "This luminaire has been modified and can no longer operate the originally intended lamp," shall be marked on the retrofit luminaire where readily visible by the user during normal maintenance including re-lamping.**  
**"Ce luminaire a été modifié et ne peut plus faire fonctionner la lampe prévue à l'origine" doit être marqué sur le luminaire modernisé à un endroit facilement visible par l'utilisateur lors de l'entretien usuel et le remplacement de l'ampoule.**
- 9. Suitable for use with SHUNTED and NON-SHUNTED lamp holders.**  
**Convient pour une utilisation avec des douilles de lampe SHUNTÉES et NON SHUNTÉES.**
- 10. NOT FOR USE WITH DIMMERS.**  
**NE PAS UTILISER AVEC DES GRADATEURS.**
- 11. Suitable for damp locations.**  
**Convient aux emplacements humides.**

## SAVE THESE INSTRUCTIONS FOR FUTURE REFERENCE

### NOTES:

- This item is rated at 120-277V. Installer must determine whether line voltage 120-277V is available at the luminaire before installation.
- C-T8 replacement lamp is for installation in a max. 4pcs LED tubes luminaire.

# INSTALLATION INSTRUCTIONS

## C-T8 Series

Document:	LPN00619X0001A0_A	Date	11-26-2018
Created By:	TMT		

### INSTALLATION

**NOTE:** Read all WARNINGS before continuing this section.

**NOTE:** Ensure fixture is 120-277V.

**NOTE:** Make sure POWER IS TURNED OFF AT THE SOURCE. Do not simply switch off fixture.

1. Remove existing covers from the light fixtures according to the light fixture manufacturer's instructions. Apply the sticker label provided in the box that states, "This luminaire is retrofitted to accept C-Lite 120~277V,60HZ, T8 Tube Double End Power Only" to the tube.
2. Carefully remove the existing fluorescent tubes and dispose of them according to federal, state and local laws.

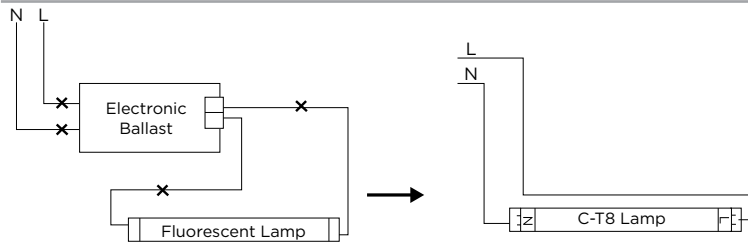
3. Cut off wires connected to ballast, and remove ballast (and starter if present). Dispose of removed ballast according to federal, state and local laws. See **diagrams below and on the next page.**
4. Make sure to connect the line (L) and neutral (N) to the corresponding ends of the tube. It is not needed to change socket (if in good condition) to operate double ended lamps, regardless of the type of sockets.

**NOTE:** This product is double-ended, do not wire to a single end. See **diagrams below and on the next page.**

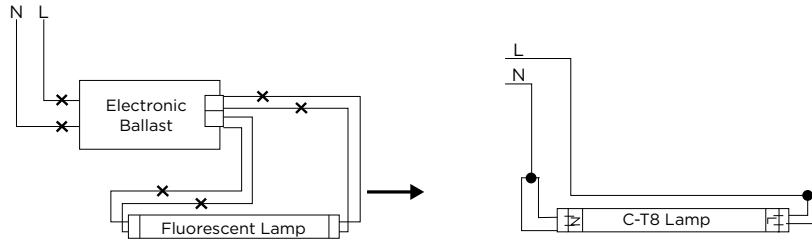
5. Follow wiring diagrams for numbers of lamps shown **below and on the next page.**

### RETROFIT LUMINAIRE WITH 1 LAMP

#### INSTANT START BALLAST

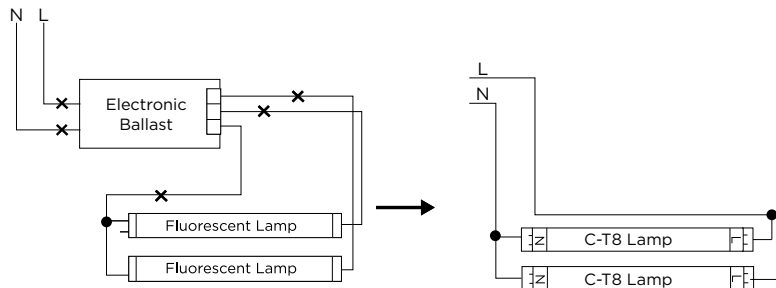


#### PROGRAM START OR RAPID START BALLAST

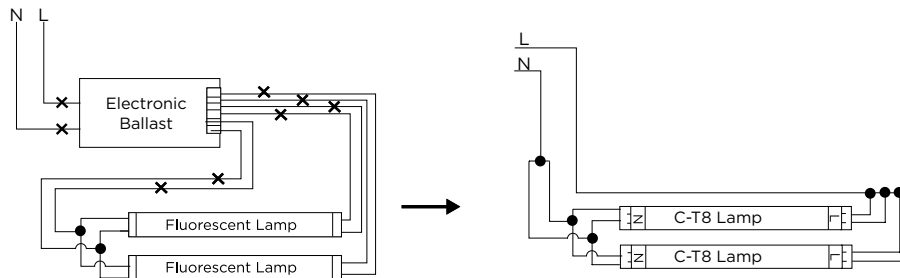


### RETROFIT LUMINAIRE WITH 2 LAMPS

#### INSTANT START BALLAST



#### PROGRAM START OR RAPID START BALLAST



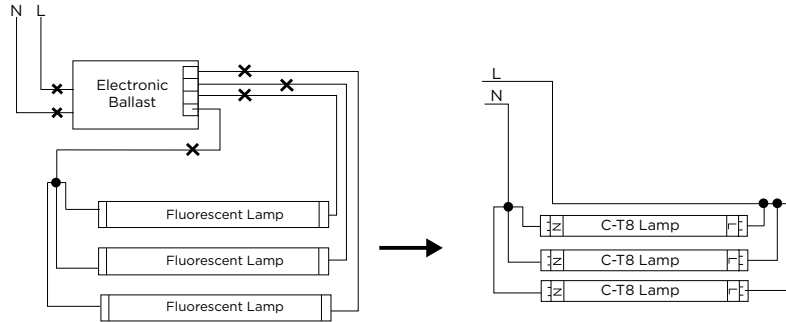
# INSTALLATION INSTRUCTIONS

## C-T8 Series

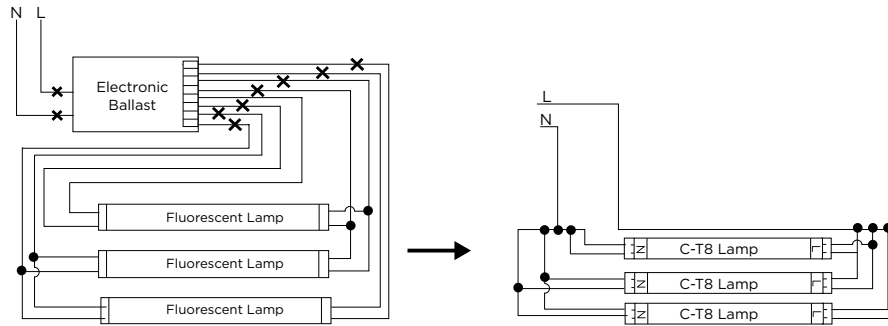
Document: LPN00619X0001A0\_A Date: 11-26-2018  
Created By: TMT

### RETROFIT LUMINAIRE WITH 3 LAMPS

#### INSTANT START BALLAST

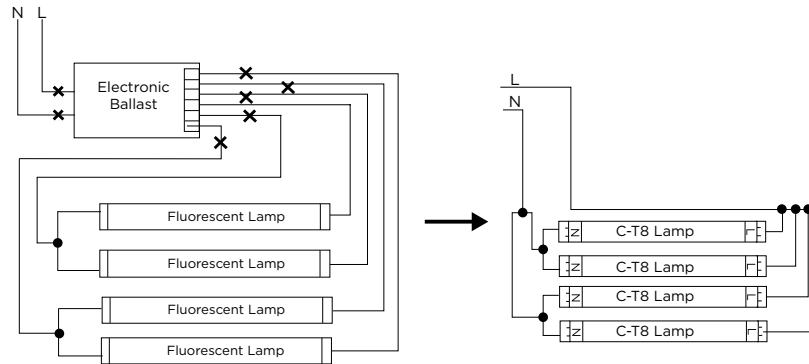


#### PROGRAM START OR RAPID START BALLAST

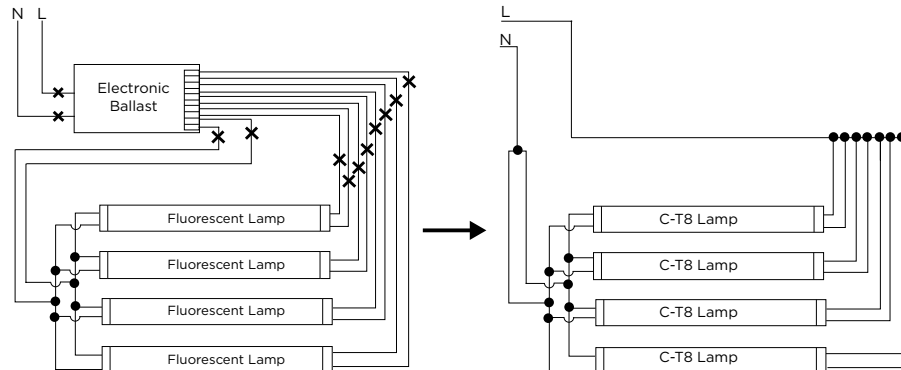


### RETROFIT LUMINAIRE WITH 4 LAMPS

#### INSTANT START BALLAST



#### PROGRAM START OR RAPID START BALLAST



# INSTALLATION INSTRUCTIONS

## C-T8 Series

Document:	LPN00619X0001A0_A	Date	11-26-2018
Created By:	TMT		

### FCC NOTICE

**CAUTION:** Changes or modifications not expressly approved could void your authority to use this equipment.

This device complies with part 15 of the FCC Rules. Operation is subject to the following two conditions: (1) This device may not cause harmful interference, and (2) this device must accept any interference received, including interference that may cause undesired operation.

Changes or modifications not expressly approved could void your authority to use this equipment.

This equipment has been tested and found to comply with the limits for a Class B digital device, pursuant to part 15 of the FCC Rules. These limits are designed to provide reasonable protection against harmful interference in a residential installation. This equipment generates, uses and can radiate radio frequency energy and, if not installed and used in accordance with the instructions, may cause harmful interference to radio communications. However, there is no guarantee that interference will not occur in a particular installation. If this equipment does cause harmful interference to radio or television reception, which can be determined by turning the equipment off and on, the user is encouraged to try to correct the interference by one or more of the following measures:

- Reorient or relocate the receiving antenna.
- Increase the separation between the equipment and receiver.
- Connect the equipment into an outlet on a circuit different from that to which the receiver is connected.
- Consult the dealer or an experienced radio/TV technician for help.

CAN ICES-005 (B)/NMB-005 (B)

# INSTRUCCIONES DE INSTALACIÓN

## Serie C-T8

Documento:	LPN00619X0001A0_A	Fecha	26-11-2018
Creado por:	TMT		



### PRECAUCIONES

## MEDIDAS DE SEGURIDAD IMPORTANTES

Al usar aparatos eléctricos, siempre deben seguirse ciertas medidas básicas de seguridad, incluidas las siguientes:

### LEA Y SIGA TODAS LAS INSTRUCCIONES DE SEGURIDAD

- PELIGRO: RIESGO DE DESCARGA ELÉCTRICA. DESCONECTE LA ALIMENTACIÓN ANTES DE LA INSTALACIÓN**  
**DANGER – RISQUE DE CHOC – COUPER L'ALIMENTATION AVANT L'INSTALLATION**
- ADVERTENCIA:** Riesgo de incendio o descarga eléctrica. La instalación del kit de reconversión LED requiere el conocimiento de los sistemas eléctricos de las luminarias. Si no está calificado, no intente llevar a cabo la instalación. El producto debe instalarse de conformidad con el Código Nacional Eléctrico (NEC, por sus siglas en inglés) o su código eléctrico local. Si no está familiarizado con estos códigos y requisitos, póngase en contacto con un electricista calificado.  
**ATTENTION- Risque d'incendie ou de choc électrique. L'installation du kit retrofit LED exige la connaissance des systèmes électriques pour luminaires. Si non qualifié, ne tentez pas d'installation. Ce produit doit être installé conformément à NEC ou votre code électrique local. Si vous n'êtes pas familier avec ces codes et ces exigences, veuillez contacter un électricien qualifié.**
- ADVERTENCIA:** Riesgo de incendio o descarga eléctrica. Antes de instalar el kit de reconversión, inspeccione el cableado existente, así como el portalámparas y todas las piezas que no van a ser reemplazadas por el kit de reconversión en busca de daños. No lo instale si el cableado existente está dañado.  
**ATTENTION- Risque d'incendie ou de choc électrique. Vérifiez si le câblage existant n'est pas endommagé avant l'installation du kit retrofit LED. Ne pas installer si des fils sont endommagés.**
- ADVERTENCIA:** Para evitar daños o abrasión al cableado, no exponga los cables a bordes de láminas metálicas o cualquier otro objeto afilado.  
**ATTENTION - Pour éviter les dégâts de câblage par l'abrasion, ne pas mettre en contact les fils électriques avec des bords de tôle ou d'autres objets pointus.**
- ADVERTENCIA:** Riesgo de incendio o descarga eléctrica. Instale este kit únicamente en luminarias que tengan las características de construcción y las dimensiones que se muestran en las fotografías o ilustraciones y en las que la potencia de entrada del kit de reconversión no exceda la potencia de entrada de la luminaria.  
**ATTENTION - Risque d'incendie ou de choc électrique. Installez ce kit seulement dans les luminaires qui ont les caractéristiques de construction et les dimensions dans les photographies ou les dessins de la page suivante.**
- No haga ni modifique ningún orificio abierto previamente en un cerramiento de cableado o componentes eléctricos durante la instalación del kit.**  
*Ne pas modifier ou faire de trous dans une boîte de câblage ou compartiment électrique lors de l'installation du kit. S'assurer que les luminaires sont installés selon les spécifications du fabricant.*
- Este dispositivo no está diseñado para usarse en salidas de emergencia.  
*Cet appareil n'est pas destiné à être utilisé dans des issues de secours*
- La leyenda "Esta luminaria ha sido modificada y ya no puede funcionar con la lámpara del diseño original", deberá marcarse en la luminaria de reconversión en un lugar fácilmente visible para el usuario durante el mantenimiento normal, incluido durante el cambio de lámparas.  
*«Ce luminaire a été modifié et ne peut plus faire fonctionner la lampe prévue à l'origine «doit être marqué sur le luminaire modernisé à un endroit facilement visible par l'utilisateur lors de l'entretien usuel et le remplacement de l'ampoule.*
- Adecuado para uso con portalámparas DERIVADOS y NO DERIVADOS.  
*Convient pour une utilisation avec des douilles de lampe SHUNTÉES et NON SHUNTÉES*
- NO DEBE USARSE CON ATENUADORES.  
*NE PAS UTILISER AVEC DES GRADATEURS*
- Adecuado para uso en lugares húmedos.  
*Convient aux emplacements humides.*

## CONSERVE ESTAS INSTRUCCIONES PARA CONSULTAS POSTERIORES

### NOTAS:

- Este artículo está clasificado nominalmente como 120-277 V. El instalador debe determinar si el voltaje de línea 120-277 V está disponible en la luminaria antes de la instalación.
- La lámpara de reemplazo C-T8 debe instalarse en una luminaria con 4 tubos de LED como máximo.

# INSTRUCCIONES DE INSTALACIÓN

## Serie C-T8

Documento:	LPN00619X0001A0_A	Fecha	26-11-2018
Creado por:	TMT		

### INSTALACIÓN

**NOTA:** Lea todas las ADVERTENCIAS antes de continuar esta sección.

**NOTA:** Asegúrese de que la luminaria sea de 120-277 V.

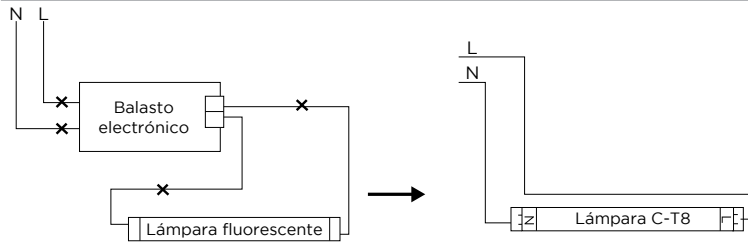
**NOTA:** Asegúrese de que la ALIMENTACIÓN ESTÉ DESCONECTADA EN LA FUENTE. No únicamente apague la luminaria.

1. Retire las cubiertas existentes de las luminarias de acuerdo con las instrucciones del fabricante de la luminaria. Aplique al tubo la etiqueta adhesiva incluida en la caja que tiene la leyenda "Esta luminaria está reconvertida para aceptar únicamente tubos T8 con alimentación de doble extremo C-Lite 120~277 V, 60 Hz".
2. Retire cuidadosamente los tubos fluorescentes existente y elimínelos de acuerdo con las leyes federales, estatales y locales.

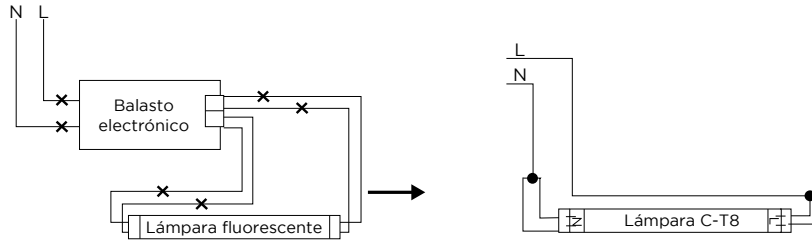
3. Corte los cables conectados al balasto y retire los balastos (y el arrancador en caso de haberlo). Elimine los balastos que haya retirado de acuerdo con las leyes federales, estatales y locales. Consulte **los diagramas a continuación y en la página siguiente**.
4. Asegúrese de conectar los extremos de la línea (L) y neutro (N) a los extremos correspondientes del tubo. No es necesario cambiar el socket (si se encuentra en buenas condiciones) para hacer funcionar las lámparas de doble extremo, independientemente del tipo de socket. **NOTA:** Este producto tiene doble extremo, no debe cablearse en un solo extremo. Consulte **los diagramas a continuación y en la página siguiente**.
5. Siga los diagramas de cableado para ver el número de lámparas que se muestran **a continuación y en la página siguiente**.

### LUMINARIA RECONVERTIDA CON 1 LÁMPARA

#### BALASTO DE ARRANQUE INSTANTÁNEO

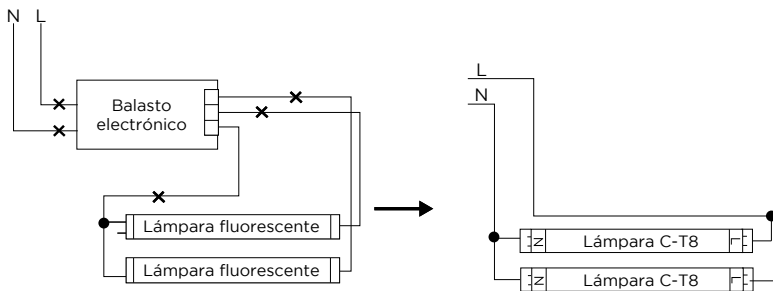


#### BALASTO DE ARRANQUE PROGRAMADO O ARRANQUE RÁPIDO

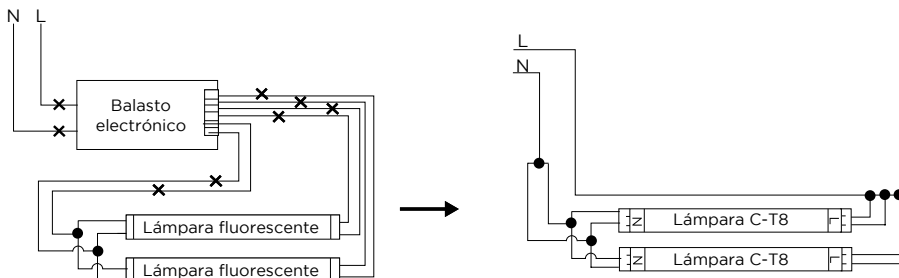


### LUMINARIA RECONVERTIDA CON 2 LÁMPARAS

#### BALASTO DE ARRANQUE INSTANTÁNEO



#### BALASTO DE ARRANQUE PROGRAMADO O ARRANQUE RÁPIDO



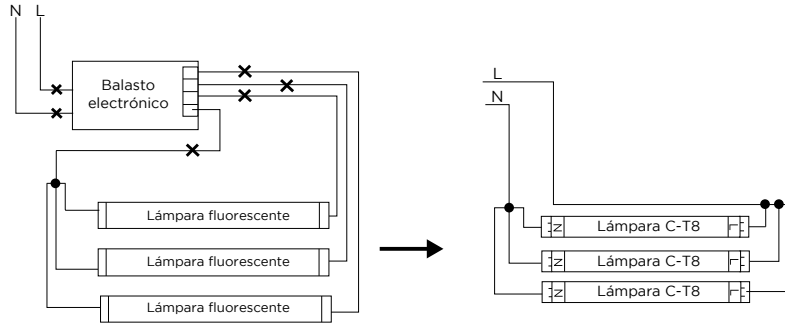
# INSTRUCCIONES DE INSTALACIÓN

## Serie C-T8

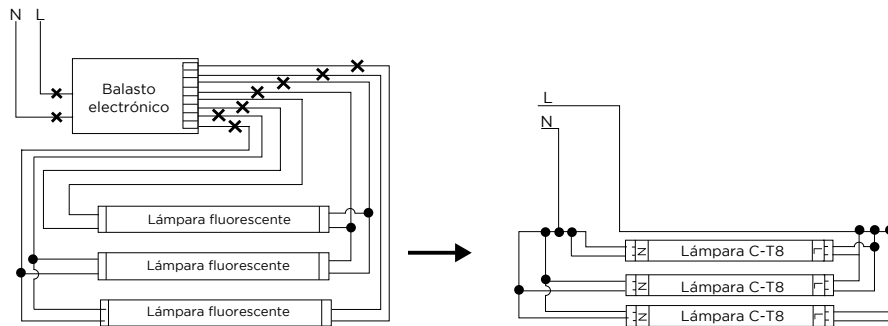
Documento:	LPN00619X0001A0_A	Fecha:	26-11-2018
Creado por:	TMT		

### LUMINARIA RECONVERTIDA CON 3 LÁMPARAS

#### BALASTO DE ARRANQUE INSTANTÁNEO

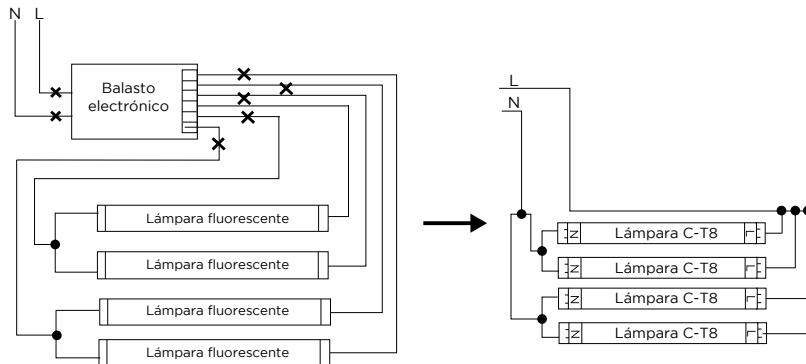


#### BALASTO DE ARRANQUE PROGRAMADO O ARRANQUE RÁPIDO

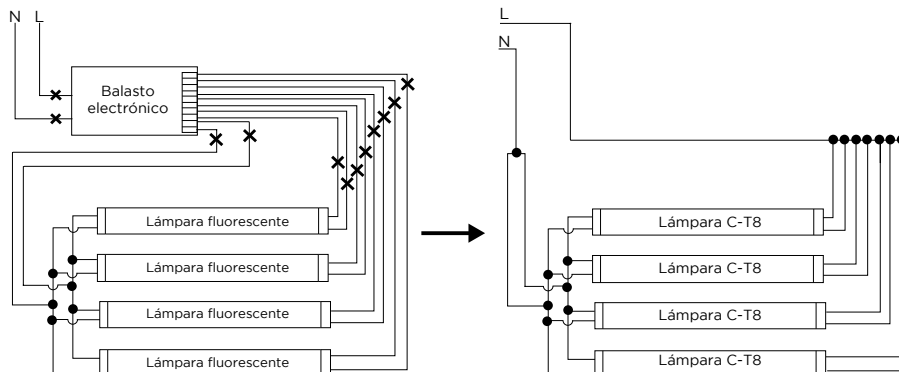


### LUMINARIA RECONVERTIDA CON 4 LÁMPARAS

#### BALASTO DE ARRANQUE INSTANTÁNEO



#### BALASTO DE ARRANQUE PROGRAMADO O ARRANQUE RÁPIDO



# INSTRUCCIONES DE INSTALACIÓN

## Serie C-T8

Documento:	LPN00619X0001A0_A	Fecha	26-11-2018
Creado por:	TMT		

### AVISO DE LA FCC

**PRECAUCIÓN:** Los cambios o las modificaciones no aprobados podrían anular su autoridad para usar este equipo.

Este dispositivo cumple con el apartado 15 de las normas de la FCC. El uso está sujeto a las dos siguientes condiciones: (1) Este dispositivo no debe causar interferencias dañinas y (2) este dispositivo debe aceptar cualquier interferencia recibida, incluyendo aquellas que puedan causar un uso indeseado.

Los cambios o las modificaciones no aprobados podrían anular su autoridad para usar este equipo.

Este equipo ha sido sometido a pruebas y cumple con los límites de un dispositivo digital Clase B, de acuerdo con el apartado 15 de las normas de la FCC. Estos límites están diseñados para ofrecer protección razonable contra interferencias dañinas en instalaciones residenciales. Este equipo genera, usa y puede irradiar energía de radiofrecuencia; si no se le instala y usa de acuerdo con las instrucciones, puede causar interferencias dañinas a las comunicaciones de radio. Sin embargo, no existe garantía de que no ocurran interferencias en una instalación en particular. Si este equipo causa interferencias dañinas a la recepción de señales de radio o televisión, lo cual puede determinarse encendiendo y apagando el equipo, se pide al usuario que intente corregir la interferencia tomando una o más de las siguientes medidas:

- Reorientar o reubicar la antena receptora.
- Aumentar la separación entre el equipo y el receptor.
- Conectar el equipo a una toma o a un circuito distinto al cual se ha conectado el receptor.
- Consultar al distribuidor o a un técnico experimentado de radio o TV para obtener ayuda.

CAN ICES-005 (B)/NMB-005 (B)



# INSTRUCTIONS D'INSTALLATION

## Série C-T8

Document :	LPN00619X0001A0_A	Date	26-11-2018
Créé par :	TMT		



### MISES EN GARDE

## MESURES DE SÉCURITÉ IMPORTANTES

Lors de toute intervention sur des appareils électriques, il faut toujours respecter les consignes de sécurité de base suivantes :

### LISEZ ET SUIVEZ TOUTES LES CONSIGNES DE SÉCURITÉ

- DANGER – RISK OF SHOCK – DISCONNECT POWER BEFORE INSTALLATION**  
**DANGER – RISQUE DE CHOC – COUPER L'ALIMENTATION AVANT L'INSTALLATION**
- AVERTISSEMENT** – Risque d'incendie ou de choc électrique. L'installation du prêt-à-monter de modernisation à DEL exige des connaissances dans les systèmes électriques de luminaires. Si vous n'êtes pas qualifié, ne tentez pas une installation. Le produit doit être installé selon le NEC ou le code électrique local. Si vous n'êtes pas familiers avec ces codes et exigences, adressez-vous à un électricien qualifié.  
**WARNING** – Risk of fire or electric shock. LED Retrofit Kit installation requires knowledge of luminaire electrical systems. If not qualified, do not attempt installation. Product must be installed in accordance with NEC or your local electrical code. If you are not familiar with these codes and requirements, contact a qualified electrician.
- AVERTISSEMENT** – Risque d'incendie ou de choc électrique. Vérifiez le câblage existant, les douilles et toutes les pièces qui ne sont pas destinées à être remplacées par le nécessaire de modernisation avant de procéder à son installation. Ne pas installer si les fils existants sont endommagés.  
**WARNING** – Risk of fire or electric shock. Check the existing wiring, lamp holders and all parts that are not intended to be replaced by the retrofit kit for damage before installing retrofit kit. Do not install if existing wires are damaged.
- AVERTISSEMENT** – Pour éviter les dégâts de câblage ou l'abrasion, ne pas mettre en contact les fils électriques avec des bords de feuilles métalliques ou d'autres objets tranchants.  
**WARNING** – To prevent wiring damage or abrasion, do not expose wires to the edge of sheet metal or any other sharp objects.
- AVERTISSEMENT** – Risque d'incendie ou de choc électrique. Installez ce nécessaire seulement dans les luminaires qui ont les caractéristiques de produit et dimensions montrées dans les photographies ou dessins, et où l'entrée nominale du nécessaire de modernisation ne dépasse pas l'entrée nominale du luminaire.  
**WARNING** – Risk of fire or electric shock. Install this kit only in the luminaires that have the construction features and dimensions shown in the photographs and/or drawings and where the input rating of the retrofit kit does not exceed the input rating of the luminaire.
- Ne pas modifier ou faire de trous dans une boîte de câblage ou compartiment électrique lors de l'installation du nécessaire.**  
*Do not make or alter any open holes in an enclosure of wiring or electrical components during kit installation. Make sure the fixtures are installed according to the manufacturer's specifications.*
- Cet appareil n'est pas destiné à être utilisé dans des issues de secours.
- "Ce luminaire a été modifié et ne peut plus faire fonctionner la lampe prévue à l'origine "doit être marqué sur le luminaire modernisé à un endroit facilement visible par l'utilisateur lors de l'entretien usuel et le remplacement de l'ampoule.
- Convient pour une utilisation avec des douilles de lampe SHUNTÉES et NON SHUNTÉES.
- NE PAS UTILISER AVEC DES GRADATEURS.
- Convient aux emplacements humides.  
Suitable for damp locations.

## VEUILLEZ GARDER CES INSTRUCTIONS POUR RÉFÉRENCE ULTÉRIEURE

### REMARQUES :

- Cet article a une tension nominale de 120-277 V. L'installateur doit déterminer si une tension secteur de 120-277 V est disponible pour le luminaire avant l'installation.
- L'ampoule de rechange C-T8 doit être installée dans un luminaire avec des tubes de 4 DEL au max.

# INSTRUCTIONS D'INSTALLATION

## Série C-T8

Document : LPN00619X0001A0\_A Date 26-11-2018  
Créé par : TMT

### INSTALLATION

**REMARQUE** : Lisez tous les AVERTISSEMENTS avant de poursuivre dans cette section.

**REMARQUE** : Assurez-vous que la tension du luminaire est 120-277 V.

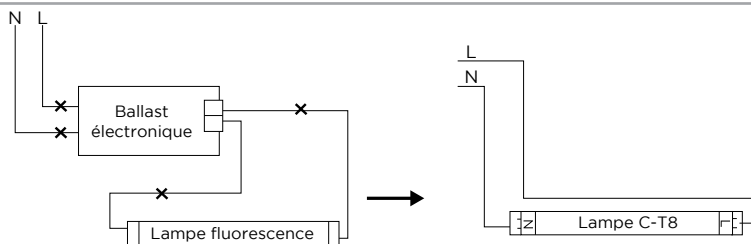
**REMARQUE** : Assurez-vous que l'ALIMENTATION EST ÉTEINTE À LA SOURCE. Ne pas simplement éteindre le luminaire.

1. Retirez les couvercles existants du luminaire en suivant les instructions du fabricant. Apposez sur le tube l'étiquette autocollante fournie dans la boîte qui indique : « Ce luminaire est modernisé pour accepter seulement un tube à double culot C-Lite T8, 120~277 V, 60 Hz ».
2. Enlevez soigneusement les tubes fluorescents existants et éliminez-les conformément aux lois fédérales, étatiques/provinciales et locales.

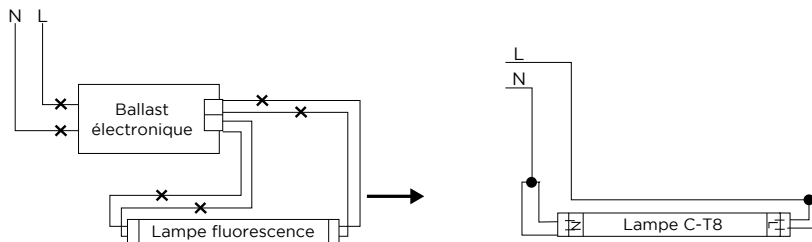
3. Coupez les fils branchés au ballast et enlever le ballast (et le démarreur si présent). Éliminer le ballast enlevé conformément aux lois fédérales, étatiques/provinciales et locales. Voir les **diagrammes ci-dessous et en page suivante**.
4. Veillez à raccorder le fil (L) et le neutre (N) aux extrémités correspondantes du tube. Il n'est pas nécessaire de changer la douille (si elle est en bon état) pour faire fonctionner des lampes à double culot, quel que soit le type de douille.  
**REMARQUE** : Ce produit est à double culot, ne le branchez pas à une seule extrémité. Voir les **diagrammes ci-dessous et en page suivante**.
5. Suivre les schémas électriques pour le nombre de lampes indiquées **ci-dessous et en page suivante**.

### LUMINAIRE MODERNISÉ AVEC 1 LAMPE

#### BALLAST À ALLUMAGE INSTANTANÉ

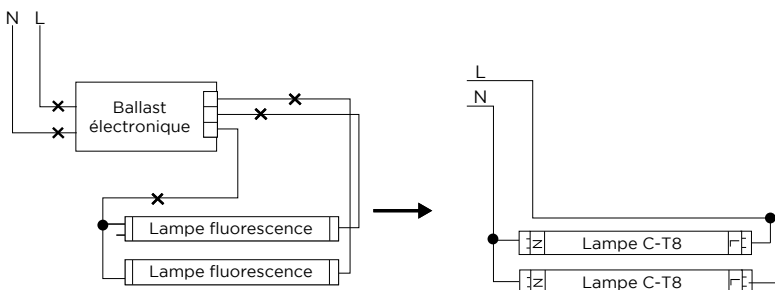


#### BALLAST À ALLUMAGE PROGRAMMÉ OU RAPIDE

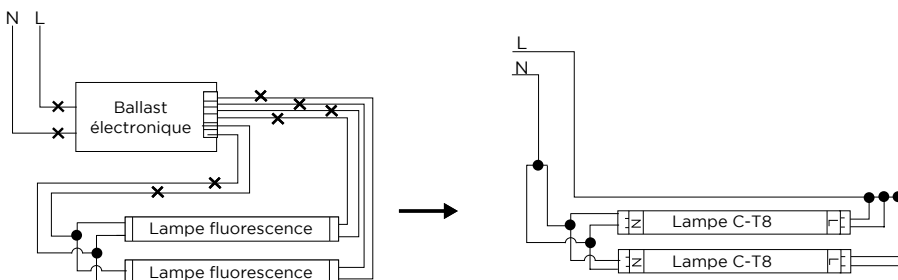


### LUMINAIRE MODERNISÉ AVEC 2 LAMPES

#### BALLAST À ALLUMAGE INSTANTANÉ



#### BALLAST À ALLUMAGE PROGRAMMÉ OU RAPIDE



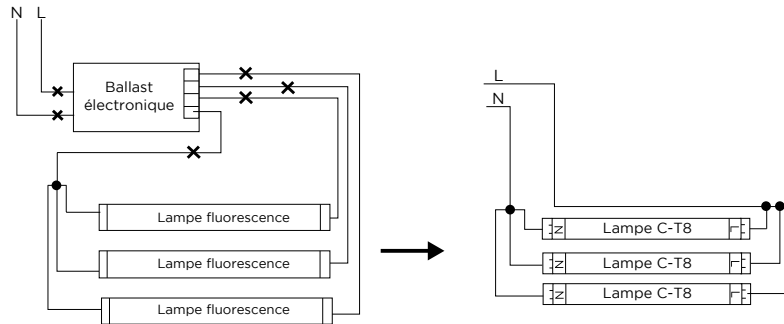
# INSTRUCTIONS D'INSTALLATION

## Série C-T8

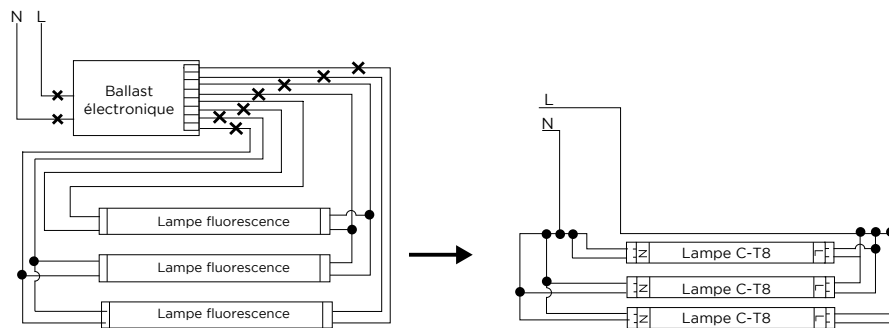
Document : LPN00619X0001A0\_A Date 26-11-2018  
Créé par : TMT

### LUMINAIRE MODERNISÉ AVEC 3 LAMPES

#### BALLAST À ALLUMAGE INSTANTANÉ

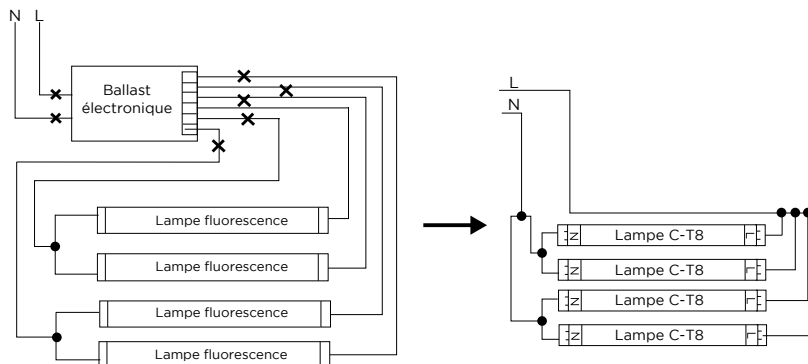


#### BALLAST À ALLUMAGE PROGRAMMÉ OU RAPIDE

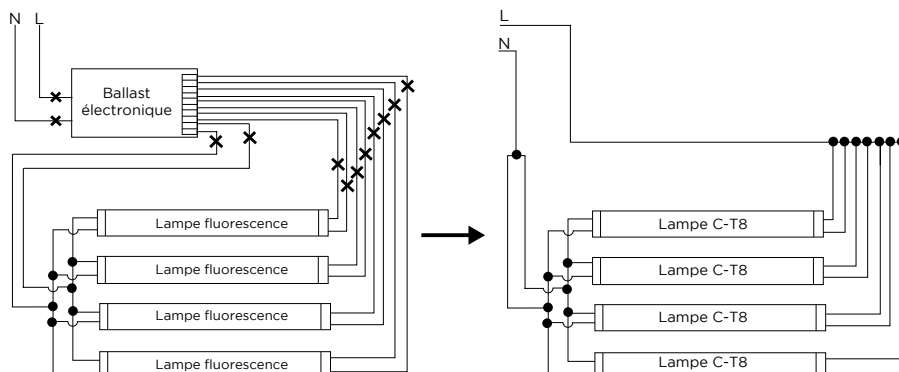


### LUMINAIRE MODERNISÉ AVEC 4 LAMPES

#### BALLAST À ALLUMAGE INSTANTANÉ



#### BALLAST À ALLUMAGE PROGRAMMÉ OU RAPIDE



# INSTRUCTIONS D'INSTALLATION

## Série C-T8

Document :	LPN00619X0001A0_A	Date	26-11-2018
Créé par :	TMT		

### AVIS DE LA FCC

**MISE EN GARDE :** Des modifications ou changements non expressément approuvés pourraient annuler votre autorisation d'utiliser cet équipement.

Cet appareil est conforme avec la Partie 15 des Règlements de la FCC. L'utilisation est sujette aux deux conditions suivantes : (1) Cet appareil ne peut pas causer d'interférences nuisibles, et (2) cet appareil doit accepter toute interférence reçue, y compris les interférences pouvant causer un fonctionnement non désiré.

Des modifications ou changements non expressément approuvés pourraient annuler votre autorisation d'utiliser cet équipement.

Cet équipement a été testé et jugé conforme aux limites pour un appareil numérique de Classe B, selon la Partie 15 des Règlements de la FCC. Ces limites sont conçues pour fournir une protection raisonnable contre les interférences nuisibles dans une installation résidentielle. Cet équipement génère, utilise et peut émettre de l'énergie de radiofréquence et, si non installé et utilisé selon les instructions, il peut causer une interférence nuisible aux radiocommunications. Par contre, il n'existe aucune garantie que les interférences ne se produiront pas dans une installation en particulier. Si cet équipement cause des interférences nuisibles à la réception radio ou télé, ce qui peut être déterminé en allumant et éteignant l'équipement, l'utilisateur est encouragé à essayer de corriger l'interférence à l'aide d'une ou de plusieurs des mesures suivantes :

- Réorientez ou déplacez l'antenne réceptrice.
- Augmentez la distance entre l'équipement et le récepteur.
- Branchez l'équipement dans une prise sur un circuit différent de celui où le récepteur est branché.
- Consultez le fournisseur ou un technicien radio/TV expérimenté pour obtenir de l'aide.

CAN ICES-005 (B)/NMB-005 (B)