

# INSTALLATION INSTRUCTIONS

## C-WR-A-WLIN LED Series

Document:	LPN00601X0001A1_A	Date:	11-26-2018
Created By:	TMT		



### CAUTIONS

#### IMPORTANT SAFEGUARDS

When using electrical equipment, basic safety precautions should always be followed including the following:

#### READ AND FOLLOW ALL SAFETY INSTRUCTIONS

- DANGER**- Risk of shock- Disconnect power before installation.  
***DANGER** – Risque de choc – Couper l'alimentation avant l'installation.*
- This luminaire must be installed in accordance with the NEC or your local electrical code. If you are not familiar with these codes and requirements, consult a qualified electrician.  
*Ce produit doit être installé conformément à NEC ou votre code électrique local. Si vous n'êtes pas familier avec ces codes et ces exigences, veuillez contacter un électricien qualifié.*
- Suitable for damp locations.  
*Convient aux emplacements humides.*

#### SAVE THESE INSTRUCTIONS FOR FUTURE REFERENCE

### INSTALLATION

- Remove optical assembly from back housing by grasping lens approximately 8" from one end of housing and pulling optical assembly away from housing. See **Figure 1**.
- Disconnect wiring quick-connects between optical assembly and housing.
- Unclip aircraft cable hangers from optical assembly. Set optical assembly aside for later use.
- Remove appropriate knockout(s) on fixture housing at desired location of incoming power entry, see **Figure 3** on back page. Center location has mounting holes for mounting over a variety of junction boxes. See **Figure 2**.
- If incoming power is entering fixture through conduit, attach conduit at knockout removed in Step 4. If mounting over a junction box, proceed to Step 6.
- Attach housing to mounting surface at desired location using appropriate hardware (supplied by others) for the mounting surface. Keyhole slots are present in the back surface of the housing for mounting. See **Figure 3** on back page
- Make wiring connections per the **Electrical Connections** section on the back page.
- Attach aircraft cable hangers back on to optical assembly.
- Reconnect wiring quick connects that were disconnected in Step 2 above.
- Replace optical assembly on housing by positioning assembly on housing and gently pushing optical assembly back into place. Make sure optical assembly is retained along its entire length.

FIGURE 1

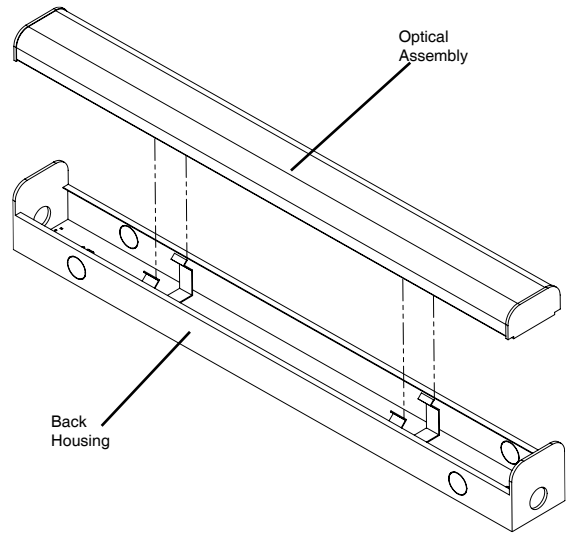
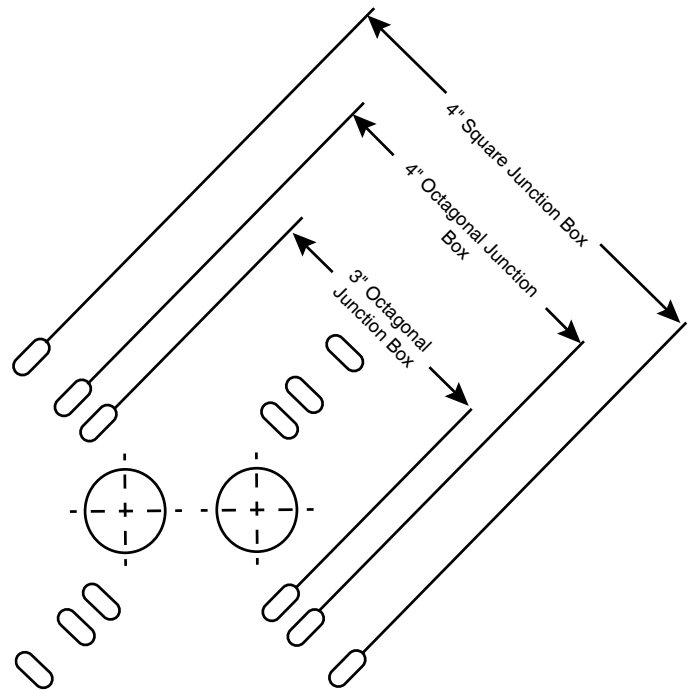


FIGURE 2



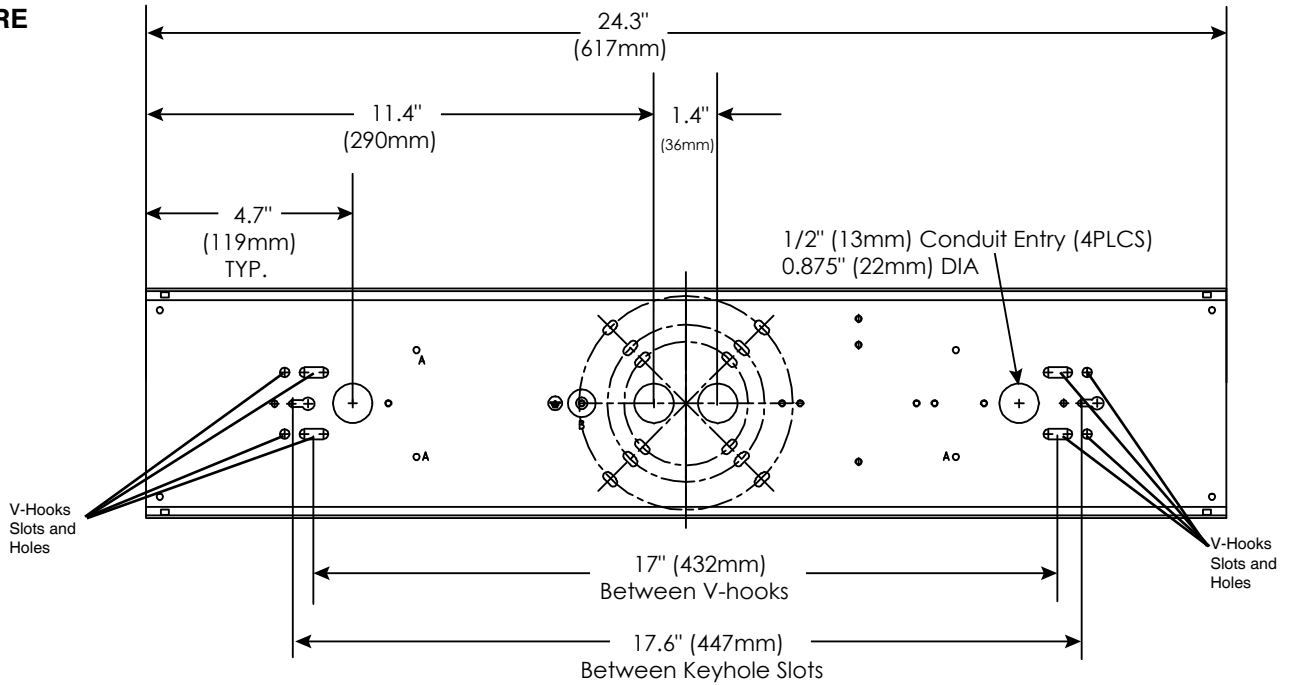
# INSTALLATION INSTRUCTIONS

## C-WR-A-WLIN LED Series

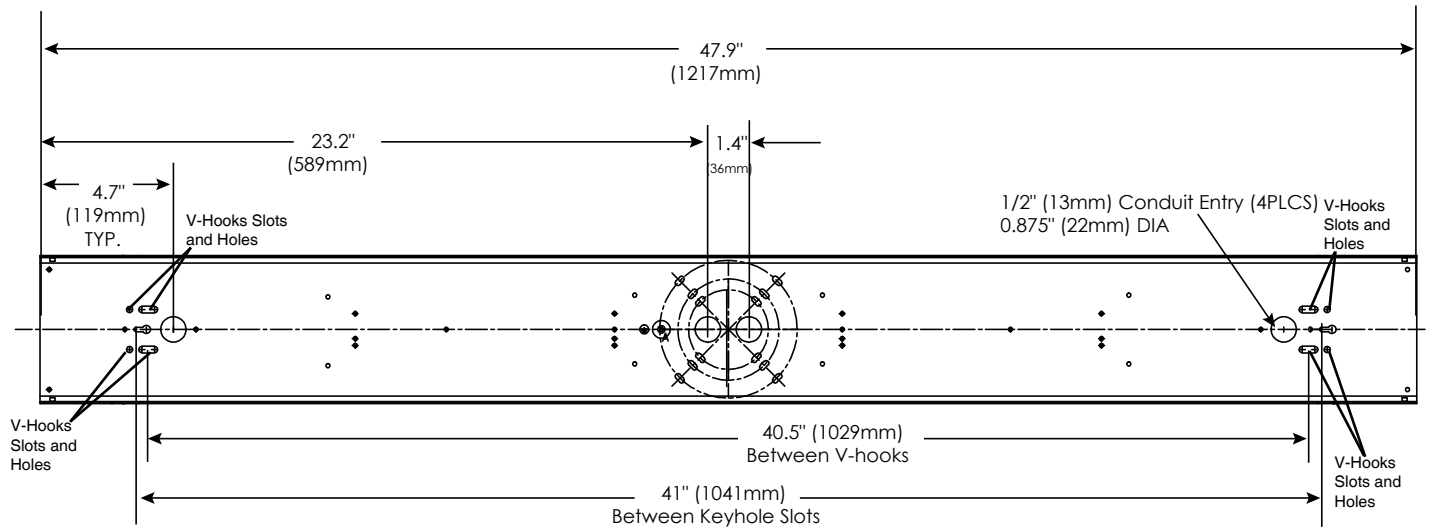
Document: LPN00601X0001A1\_A Date: 11-26-2018  
 Created By: TMT

FIGURE 3

### 2' FIXTURE



### 4' FIXTURE



# INSTALLATION INSTRUCTIONS

## C-WR-A-WLIN LED Series

Document:	LPN00601X0001A1_A	Date:	11-26-2018
Created By:	TMT		

### ELECTRICAL CONNECTIONS

Fixture is equipped with universal volt driver 120-277V  
(ie. 120V, 208V, 240V or 277V)

#### PHASE TO NEUTRAL WIRING 120/277V

1. Connect supply ground to fixture ground (green) lead.
2. Connect supply common to fixture neutral (white) lead.
3. Connect supply Vin to fixture hot (black) lead.

Tuck all wires carefully into wiring chamber ensuring that no wires are pinched.

#### PHASE TO PHASE WIRING 208/240V

1. Connect supply ground to fixture ground (green) lead.
2. Connect supply L1 (Hot) to fixture neutral (white) lead.
3. Connect supply L2 (Hot) to fixture hot (black) lead.

Tuck all wires carefully into wiring chamber ensuring that no wires are pinched.

#### DIMMING

1. Grey (-) and violet (+) leads are for 0-10V dimming systems. Cap off if not used.  
**NOTE:** For dimming connections, use Class 1 wiring methods only.

### FCC NOTICE

**CAUTION:** Changes or modifications not expressly approved could void your authority to use this equipment.

This device complies with part 15 of the FCC Rules. Operation is subject to the following two conditions: (1) This device may not cause harmful interference, and (2) this device must accept any interference received, including interference that may cause undesired operation.

This equipment has been tested and found to comply with the limits for a Class A digital device, pursuant to part 15 of the FCC Rules. These limits are designed to provide reasonable protection against harmful interference when the equipment is operated in a commercial environment. This equipment generates, uses, and can radiate radio frequency energy and, if not installed and used in accordance with the instruction manual, may cause harmful interference to radio communications. Operation of this equipment in a residential area is likely to cause harmful interference in which case the user will be required to correct the interference at his own expense.  
CAN ICES-005 (A)/NMB-005 (A)

# INSTRUCCIONES DE INSTALACIÓN

## Serie C-WR-A-WLIN LED

Documento: LPN00601X0001A1 A Fecha: 11-26-2018  
Creado por: TMT

**E-LITE**  
LED LIGHTING BY CREE



### PRECAUCIONES

### MEDIDAS IMPORTANTES DE SEGURIDAD

Al usar equipos eléctricos, siempre se deben seguir las precauciones de seguridad básicas, incluidas las siguientes:

### LEA Y SIGA TODAS LAS INSTRUCCIONES DE SEGURIDAD

- 1. PELIGRO** – Riesgo de descarga eléctrica. Desconecte la alimentación eléctrica antes de la instalación.  
**DANGER** – *Risque de choc – Couper l'alimentation avant l'installation.*
- Esta luminaria debe instalarse de acuerdo con el Código Nacional Eléctrico (NEC, por sus siglas en inglés) o el código eléctrico local. Si no está familiarizado con estos códigos y normas, consulte a un electricista calificado.  
*Ce produit doit être installé conformément à NEC ou votre code électrique local. Si vous n'êtes pas familier avec ces codes et ces exigences, veuillez contacter un électricien qualifié.*
- Adecuado para uso en lugares húmedos.  
*Convient aux emplacements humides.*

### CONSERVE ESTAS INSTRUCCIONES PARA CONSULTAS POSTERIORES

### INSTALACIÓN

1. Retire el conjunto óptico de la parte posterior de la carcasa sujetando el lente a aproximadamente 8" (20 cm) de un extremo de la carcasa y tirando del conjunto óptico para separarlo de la carcasa. Consulte la **Figura 1**.
2. Desconecte los conectores de conexión rápida del cableado entre el conjunto óptico y la carcasa.
3. Destabe los ganchos de cable galvanizado del conjunto óptico. Reserve el conjunto óptico para usarlo posteriormente.
4. Retire el o los orificios prepunzados correspondientes en la carcasa de la luminaria en la ubicación deseada de la entrada del suministro eléctrico, Consulte la **Figura 3**. La ubicación central tiene orificios de montaje para permitir la instalación en una variedad de cajas de conexiones. Consulte la **Figura 2**.
5. Si el suministro eléctrico ingresa a la luminaria a través de un conducto, fije el conducto en el orificio prepunzado que retiró en el paso 4. Si se instala en una caja de conexiones, continúe al paso 6.
6. Fije la carcasa a la superficie de montaje en la ubicación deseada usando los accesorios adecuados (suministrados por terceros) para la superficie de montaje. Hay varios orificios y ranuras en forma de cerrojo en la superficie posterior de la carcasa para instalación. Consulte la **Figura 3**.
7. Haga las conexiones de cableado de acuerdo con la sección **Conexiones eléctricas** al reverso de la página.
8. Vuelva a colocar los ganchos de cable galvanizado en el conjunto óptico.
9. Vuelva a conectar los conectores de conexión rápida del cableado que desconectó en el paso 2 anterior.
10. Vuelva a instalar el conjunto óptico en la carcasa colocándolo sobre la carcasa y empujando suavemente para ponerlo en su sitio. Asegúrese de que el conjunto óptico quede unido en toda su longitud.

FIGURA 1

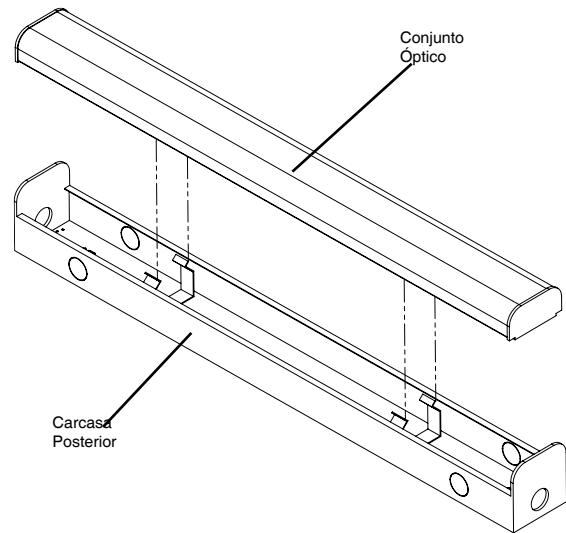
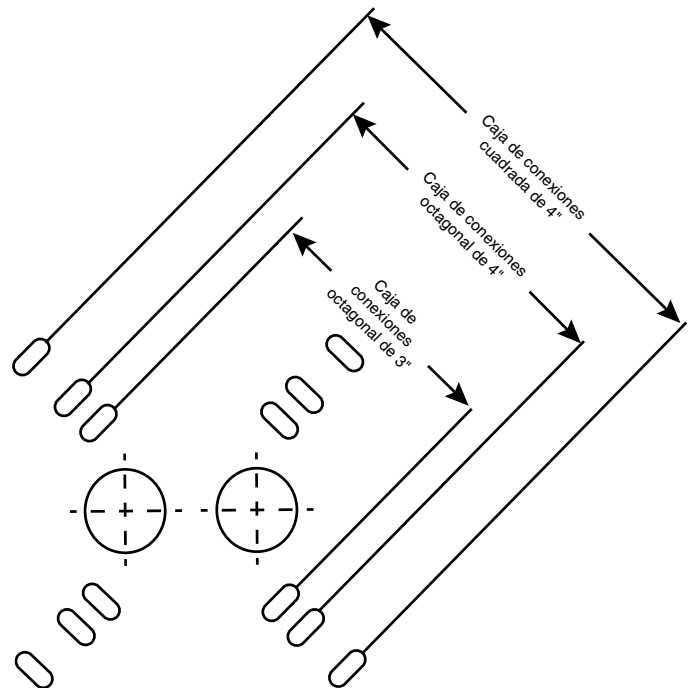


FIGURA 2



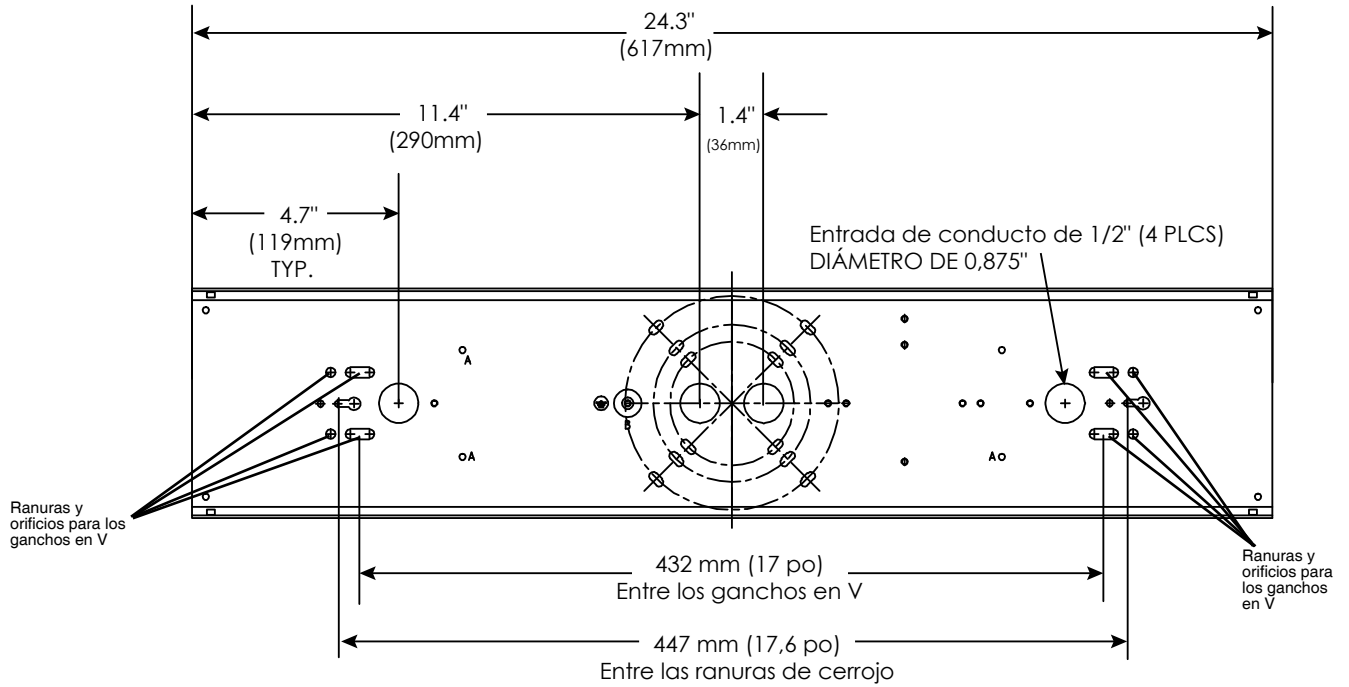
# INSTRUCCIONES DE INSTALACIÓN

## Serie C-WR-A-WLIN LED

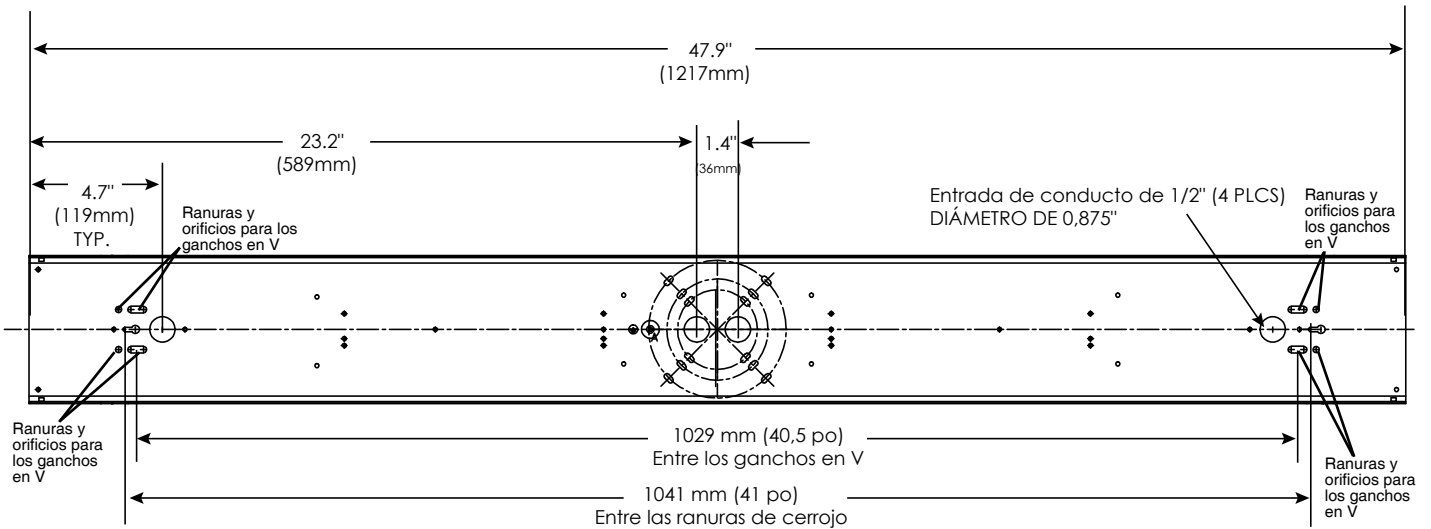
Documento:	LPN00601X0001A1_A	Fecha:	11-26-2018
Creado por:	TMT		

FIGURA 3

### LUMINARIA DE 2'



### LUMINARIA DE 4'



# INSTRUCCIONES DE INSTALACIÓN

## Serie C-WR-A-WLIN LED

Documento:	LPN00601X0001A1_A	Fecha:	11-26-2018
Creado por:	TMT		

### CONEXIONES ELÉCTRICAS

El dispositivo está equipado con un controlador universal de voltaje, 120-277 V (es decir 120 V, 208 V, 240 V o 277 V)

#### CABLEADO DE FASE A NEUTRO 120/277 V

1. Conecte el cable de puesta a tierra del suministro al cable de tierra de la luminaria (verde).
2. Conecte el cable común del suministro al cable neutro de la luminaria (blanco).
3. Conecte el cable de suministro de corriente al cable vivo de la luminaria (negro).

Acomode cuidadosamente todos los cables en la caja de conexiones y asegúrese de no aplastar ningún cable.

#### CABLEADO DE FASE A FASE, 208/240 V

1. Conecte el cable de puesta a tierra del suministro al cable de tierra de la luminaria (verde).
2. Conecte el cable L1 (vivo) del suministro al cable neutro de la luminaria (blanco).
3. Conecte el cable L2 (vivo) del suministro al cable vivo de la luminaria (negro).

Acomode cuidadosamente todos los cables en la caja de conexiones y asegúrese de no aplastar ningún cable.

#### ATENUACIÓN

1. Los cables gris (-) y morado (+) son para los sistemas de atenuación de 0-10 V. Aíslelos si no se van a utilizar.  
**NOTA:** Para las conexiones del sistema de atenuación, use únicamente métodos de cableado de clase 1.

### AVISO DE LA FCC

**PRECAUCIÓN:** Los cambios o modificaciones que no se autoricen expresamente podrían invalidar la garantía del equipo.

Este dispositivo cumple con la Sección 15 de las normativas de la FCC. El funcionamiento está supeditado a las dos condiciones siguientes:

(1) Este dispositivo no debe generar interferencia perjudicial, y (2) el dispositivo debe aceptar toda interferencia recibida, incluso aquella que pudiera causar un funcionamiento no deseado.

Se ha probado este equipo y cumple con los límites especificados para dispositivos digitales de Clase A, según el Apartado 15 de las normas de la FCC. Estos límites se diseñaron a fin de brindar una protección razonable contra interferencias perjudiciales en instalaciones comerciales. Este equipo genera, usa y puede radiar energía de radiofrecuencia y, si no se instala y utiliza de acuerdo con las instrucciones, puede producir interferencias en las comunicaciones de radio. Es probable que el uso de este equipo en un área residencial cause interferencias perjudiciales, en cuyo caso el usuario deberá corregir dicha interferencia por su propia cuenta.

CAN ICES-005 (A)/NMB-005 (A)

# INSTRUCTIONS D'INSTALLATION

## Série C-WR-A-WLIN LED

Document : LPN00601X0001A1 A Date : 11-26-2018  
Créé par : TMT

# E-LITE™

LED LIGHTING BY CREE

### ⚠ MISES EN GARDE

## MESURES DE SÉCURITÉ IMPORTANTES

Lors de toute intervention sur des appareils électriques, il faut toujours respecter les consignes de sécurité de base suivantes :

## LISEZ ET SUIVEZ TOUTES LES CONSIGNES DE SÉCURITÉ

1. **DANGER** – Risque de choc – Couper l'alimentation avant l'installation.
2. Ce produit doit être installé conformément à NEC ou votre code électrique local. Si vous n'êtes pas familier avec ces codes et ces exigences, veuillez contacter un électricien qualifié.
3. Convient aux emplacements humides.

## VEUILLEZ GARDER CES INSTRUCTIONS POUR RÉFÉRENCE ULTÉRIEURE

## INSTALLATION

1. Retirez l'ensemble optique du boîtier arrière en saisissant la lentille à environ 203 mm (8 po) d'une extrémité du boîtier et en tirant l'ensemble optique hors du boîtier. Voir **Figure 1**.
2. Débranchez les raccords rapides entre l'assemblage optique et le boîtier.
3. Détachez les porte-câbles à aéronef de l'assemblage optique. Mettez de côté l'assemblage optique pour une utilisation ultérieure.
4. Retirez les débouchures appropriées sur le boîtier du luminaire à l'endroit destiné à l'arrivée de la source d'alimentation, Voir **Figure 3**. L'emplacement central comporte des trous pour le montage sur divers boîtiers de dérivation. Voir **Figure 2**.
5. Si le courant entrant pénètre dans le luminaire par un conduit, fixez le conduit à la débouchure enlevée à l'étape 4. Si le montage se fait au-dessus d'une boîte de dérivation, passez à l'étape 6.
6. Fixez le boîtier à la surface de montage à l'endroit désiré à l'aide de la quincaillerie appropriée (non fournie) pour la surface de montage. De multiples trous et fentes de trou de serrure se trouvent à la surface arrière du boîtier pour le montage. Voir **Figure 3**.
7. Effectuez les connexions de câblage conformément à la section **Connexions électriques** de la dernière page.
8. Fixez les porte-câbles à aéronef sur l'assemblage optique.
9. Rebranchez les raccords rapides qui ont été débranchés à l'étape 2 ci-dessus.
10. Remplacez l'assemblage optique sur le boîtier en positionnant l'assemblage sur le boîtier et en poussant doucement l'assemblage optique en place. Assurez-vous que l'assemblage optique est bien retenu sur toute sa longueur.

FIGURE 1

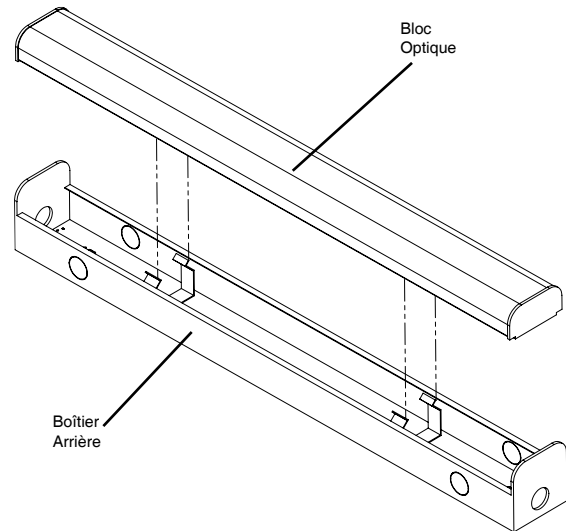
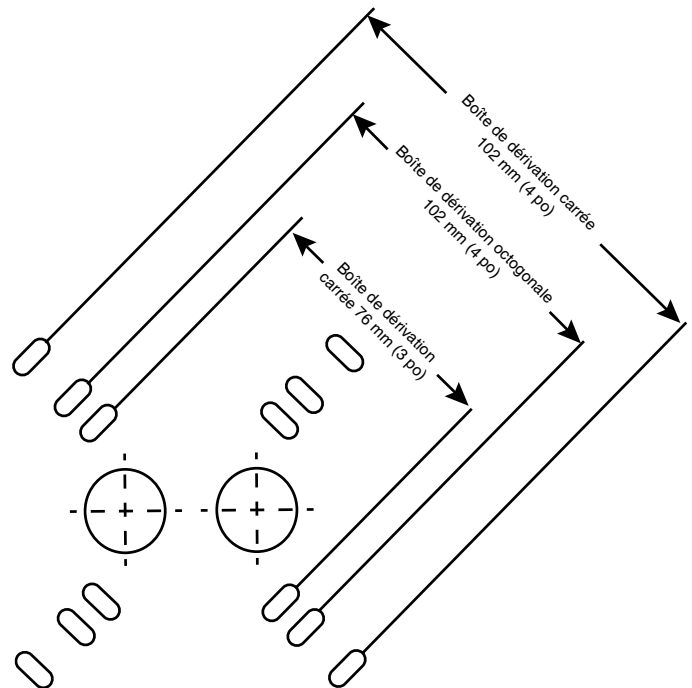


FIGURE 2



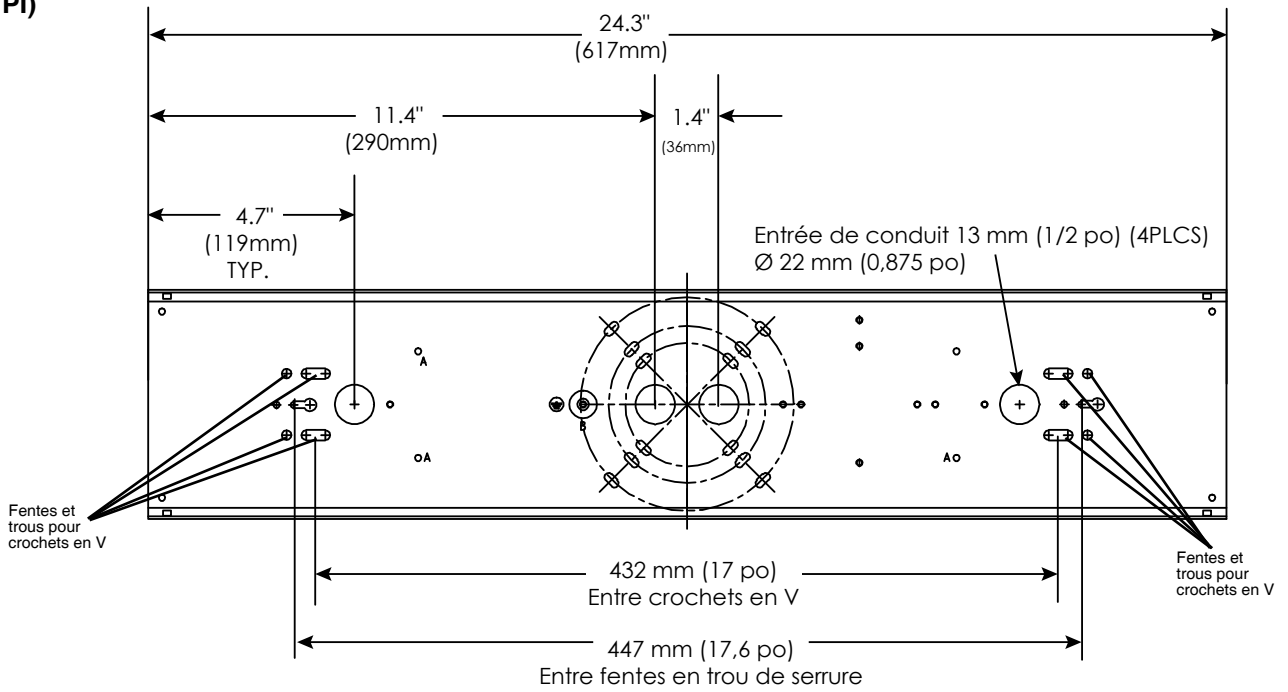
# INSTRUCTIONS D'INSTALLATION

## Série C-WR-A-WLIN LED

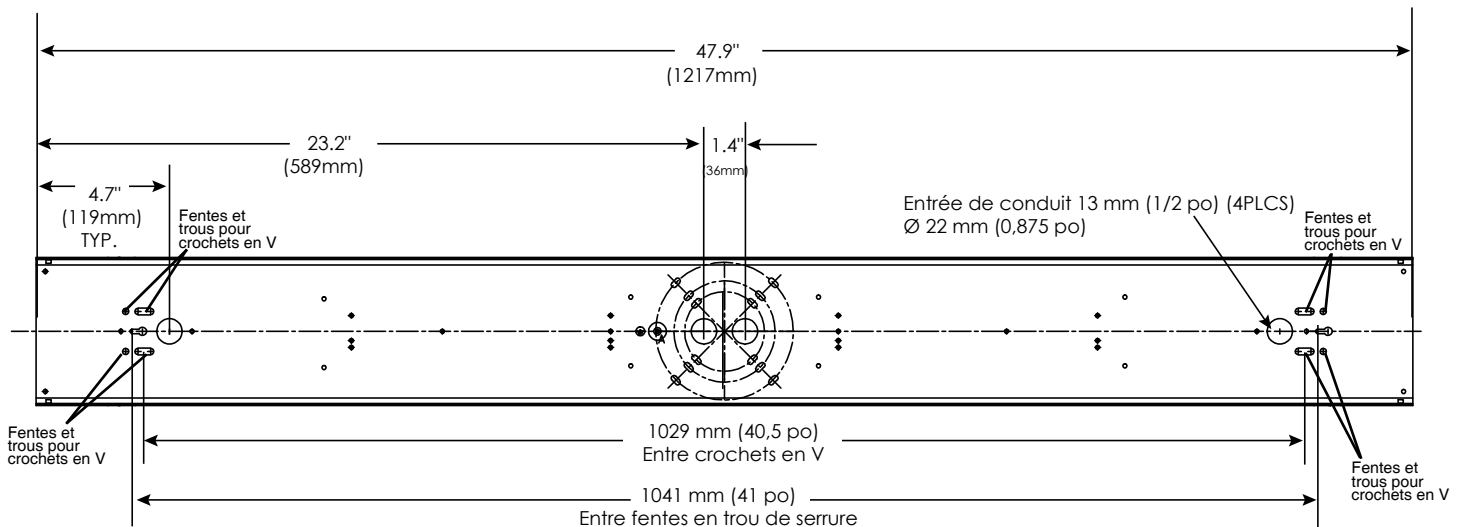
Document : LPN00601X0001A1\_A Date : 11-26-2018  
 Créé par : TMT

FIGURE 3

### LUMINAIRE 61 CM (2 PI)



### LUMINAIRE 122 CM (4 PI)





# INSTRUCTIONS D'INSTALLATION

## Série C-WR-A-WLIN LED

Document :	LPN00601X0001A1_A	Date :	11-26-2018
Créé par :	TMT		

### RACCORDEMENTS ÉLECTRIQUES

Le luminaire est équipé d'un système d'entraînement de tension universelle de 120 à 277 volts (c'est-à-dire, 120 V, 208 V, 240 V ou 277 V)

#### CÂBLAGE PHASE VERS NEUTRE 120/277 V

1. Connectez la mise à la terre de l'alimentation au fil de terre (vert) de l'appareil.
2. Connectez l'alimentation neutre au fil neutre (blanc) de l'appareil.
3. Connectez l'alimentation Vin au fil sous tension (noir) de l'appareil.

Insérez soigneusement tous les fils dans la chambre de câblage en vous assurant qu'aucun fil n'est coincé.

#### CÂBLAGE PHASE VERS PHASE 208/240V

1. Connectez la mise à la terre de l'alimentation au fil de terre (vert) de l'appareil.
2. Connectez l'alimentation L1 (sous tension) au fil neutre (blanc) de l'appareil.
3. Connectez L2 (sous tension) au fil sous tension (noir) de l'appareil.

Insérez soigneusement tous les fils dans la chambre de câblage en vous assurant qu'aucun fil n'est coincé.

#### GRADATION

1. Les fils gris (-) et violet (+) sont pour les systèmes de gradation de 0 à 10 V. Protégez d'un capuchon si non utilisé.  
**REMARQUE** : Pour les branchements de gradation, utilisez seulement les méthodes de câblage de la classe 1.

### AVIS DE LA FCC

**MISE EN GARDE** : Les changements ou modifications non expressément approuvés peuvent annuler votre droit à utiliser cet équipement.

Cet appareil est conforme avec la Partie 15 des Règlements de la FCC. L'utilisation est sujette aux deux conditions suivantes : (1) Cet appareil ne peut pas causer d'interférences nuisibles, et (2) cet appareil doit accepter toute interférence reçue, y compris les interférences pouvant causer un fonctionnement non désiré.

Cet équipement a été testé et déclaré conforme aux limitations pour un appareil numérique de classe A, conformément à la section 15 des règles de la FCC. Ces limites sont établies afin de fournir une protection raisonnable contre les interférences dommageables lorsque l'appareil est utilisé dans un environnement commercial. Cet équipement génère, utilise et peut émettre une énergie de fréquence radio et, si non installé et utilisé selon le manuel d'instructions, peut causer une interférence nuisible aux communications radio. L'utilisation de cet équipement dans une zone résidentielle va sans doute causer une interférence nuisible où il sera requis que l'utilisateur corrige l'interférence à ses propres frais.

CAN ICES-005 (A)/NMB-005 (A)