

IMPORTANT SAFEGUARDS

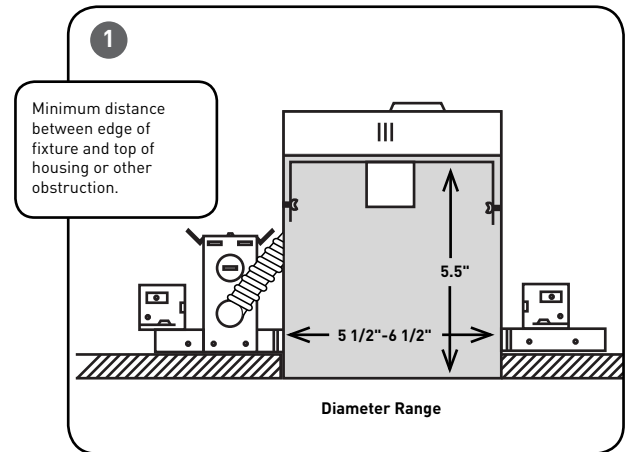
WARNING - Risk of fire or electric shock. Disconnect power at fuse or circuit breaker before installing or servicing.

READ AND FOLLOW ALL SAFETY INSTRUCTIONS

- 1. WARNING** - Risk of fire or electric shock. LED Retrofit Kit installation requires knowledge of luminaire electrical systems. If not qualified, do not attempt installation. Contact a qualified electrician.
- 2. WARNING** – To prevent wiring damage or abrasion, do not expose wiring to edges of sheet metal or other sharp objects.
- 3. WARNING** – Risk of fire or electric shock. Install this kit only in the luminaires that have the construction features and dimensions shown in the photographs and/or drawings.
4. It may be necessary to remove a socket mounting plate for adequate clearance.
5. Each lampholder shall be installed only in its intended manner and orientation.
6. This retrofit kit is accepted as a component of a luminaire where the suitability of the combination shall be determined by authorities having jurisdiction.
7. Suitable for Wet Locations.
8. Min. temperature rating of -25°C.
9. Do not make or alter any open holes in an enclosure of wiring or electrical components during kit installation.

SAVE THESE INSTRUCTIONS FOR FUTURE REFERENCE

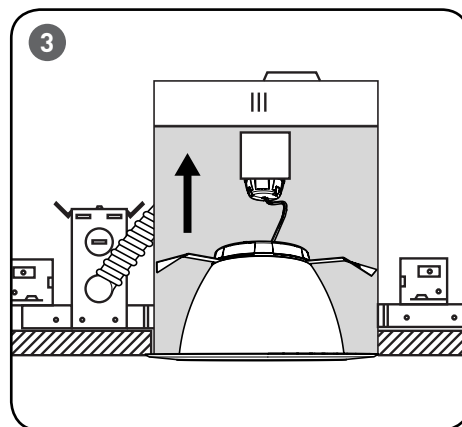
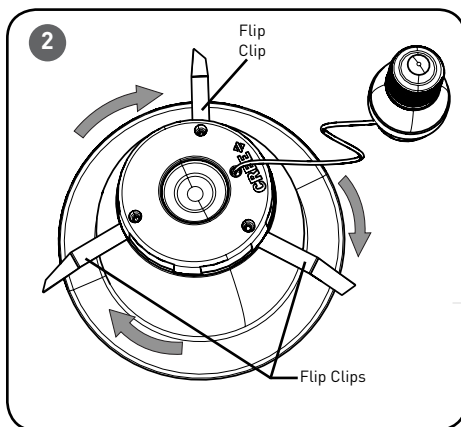
INSTALLATION INSTRUCTIONS-ENGLISH



RECESSED HOUSING COMPATIBILITY

- Designed to install in standard 6in recessed downlight housings.
- Compatible with most dimmers when used with multiple fixtures. Consult www.creebulb.com/dimmers for a compatibility chart.
- Compatibility of housings may be determined by measurement of the housing as detailed in the drawing above (**Figure 1**).

TO INSTALL:



STEP 1:

Carefully rotate the "Flip Clips" clockwise until the clips are fully-deployed. See **Figure 2**.

NOTE:

For 5" recessed cans, it is recommended not to rotate the flip clips into the fully deployed position.

STEP 2:

Make sure the **POWER IS TURNED OFF** at the source to the recessed can.

STEP 3:

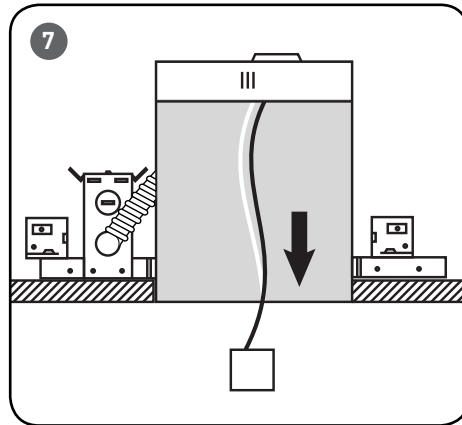
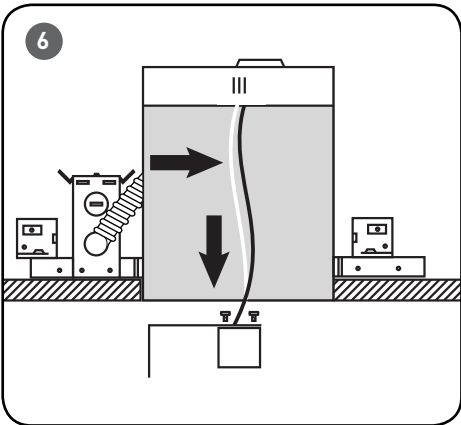
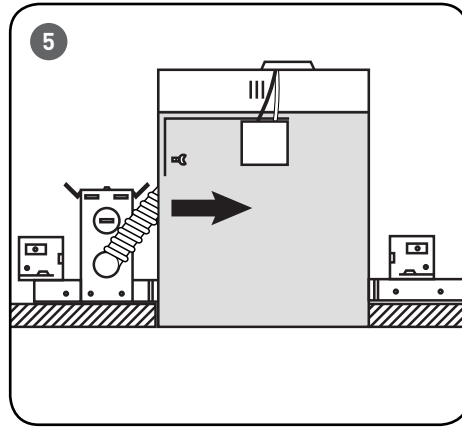
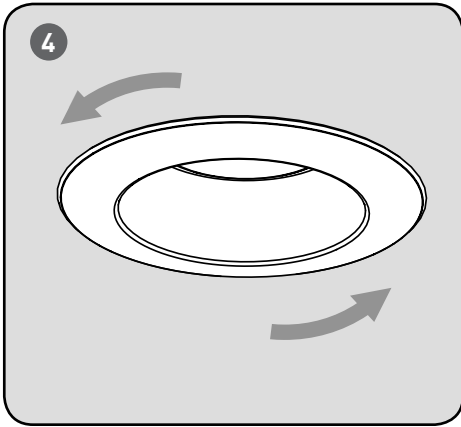
Remove existing trim and bulb, revealing the existing recessed socket.

STEP 4:

Screw the fixture Edison base assembly into the recessed can socket by turning clockwise. See **Figure 3**.

STEP 5:

Install fixture up into the recessed housing firmly until trim ring is flush with the ceiling. Rotate fixture clockwise slightly to tighten fit with ceiling and set in recessed housing. For best results, ensure "Flip Clips" are not aligned with metal trim clips inside of recessed housing during installation. See **Figure 3 and 4**.



STEP 6:

If the trim ring is not flush with the ceiling, remove fixture by turning counterclockwise while pulling downward. Remove the fixture completely from the recessed can by turning the fixture Edison base counterclockwise.

STEP 7:

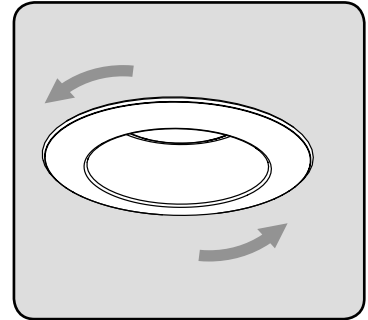
Locate the recessed can socket and remove socket bracketry and/or socket plate to allow the socket to hang freely. See **Figures 5, 6 and 7.**

STEP 8:

Screw in fixture Edison base back to the recessed can socket and reinstall fixture into the recessed can.

REMOVAL OF FIXTURE

NOTE: Make sure power to fixture is disconnected before attempting to remove fixture module from fixture.



STEP 1:

To remove fixture, grip firmly on the trim ring and rotate 1/4 turn counterclockwise to unlock clips from recessed can.

STEP 2:

Continue to turn counterclockwise while pulling downward on the fixture. This will disengage the clips allowing the fixture to pull free.

STEP 3:

Detach fixture from recessed housing socket.

NOTE: This device is not intended for use with emergency exit fixtures or emergency exit lights.

In accordance with California Proposition 65, Cree provides the following statement due to the customary electronics components used in this product. **WARNING: This product contains a chemical known to the state of California to cause cancer. WARNING: This product contains a chemical known to the state of California to cause birth defects or other reproductive harm.**

© 2016 Cree, Inc. All rights reserved. For informational purposes only. Content is subject to change. See www.creebulb.com/warranty for warranty and specifications. Cree® is a registered trademark, and the Cree logo is a trademark of Cree, Inc.



IMPORTANTE DE SÉCURITÉ

AVERTISSEMENT – Danger de choc électrique. Couper le courant au fusible ou au disjoncteur avant une installation ou une intervention.

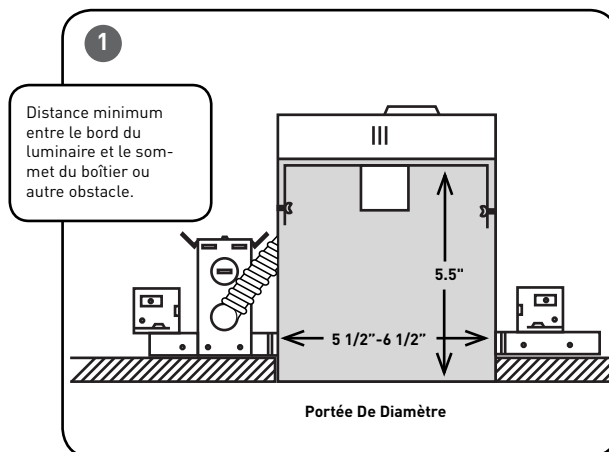
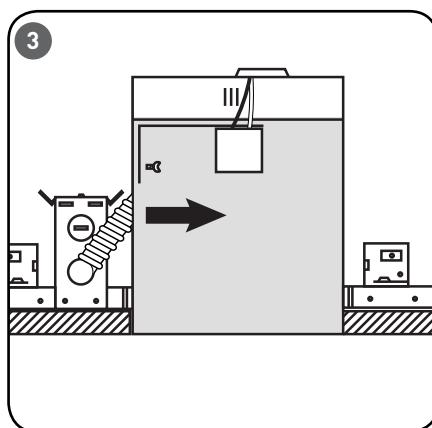
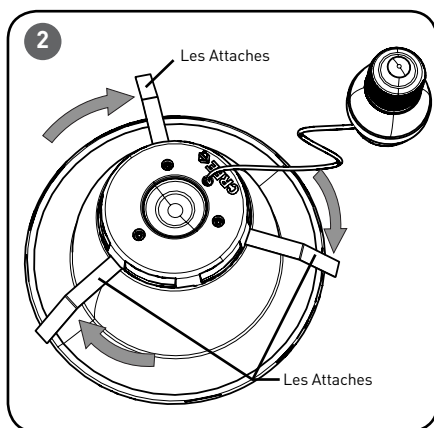
GUIDE D'INSTALLATION-FRANÇAIS

LIRE TOUTES LES INSTRUCTIONS AVANT L'INSTALLATION

- ATTENTION** - Risque d'incendie ou de choc électrique. L'installation du kit retrofit LED exige la connaissance des systèmes électriques pour luminaires. Si non qualifié, ne tentez pas d'installation. Veuillez contacter un électricien qualifié.
- ATTENTION** - Pour éviter les dégâts de câblage par l'abrasion, ne pas mettre en contact les fils électriques avec des bords de tôle ou d'autres objets pointus.
- ATTENTION** - Risque d'incendie ou de choc électrique. Installez ce kit seulement dans les luminaires qui ont les caractéristiques de construction et les dimensions dans les photographies ou les dessins de la page suivante.
- Pour avoir un dégagement adéquat, il faudra peut-être enlever la plaque de montage de la douille.
- Chaque plafonnier doit être posé uniquement de la façon et dans le sens prévus.
- Le kit de modification est accepté comme une composante d'un luminaire où la pertinence de la combinaison doit être déterminée par les autorités ayant juridiction.
- Convient aux emplacements mouillés.
- Min. température nominale de -25°C.
- Ne pas modifier ou faire de trous dans une boîte de câblage ou compartiment électrique lors de l'installation du kit

CONSERVER CES INSTRUCTIONS POUR CONSULTATION FUTURE

POUR INSTALLER:



COMPATIBILITÉ AVEC LES BOÎTIERS ENCASTRÉS ET GRADATEURS

- Conçu pour être installé dans un boîtier encastré standard de 6 po pour plafonnier.
- Le site www.creebulb.com/dimmers donne une liste des boîtiers compatibles.
- La compatibilité d'un boîtier non listé peut être établie en mesurant celui-ci à l'aide du dessin inclus dans ce guide (SCHEMA 1).

ÉTAPE 1:

Tournez soigneusement les « Attaches à rabat » dans le sens horaire jusqu'à ce que ces dernières soient complètement déployées. Voir la Cf. **Figure 2**. **NOTE:** Pour 5" boîtes encastrées, il est recommandé de ne pas faire tourner les clips flip dans la position entièrement déployée.

ÉTAPE 2:

Assurez-vous que **L'ALIMENTATION SOIT ÉTEINTE** à la source vers le boîtier encastré.

ÉTAPE 3:

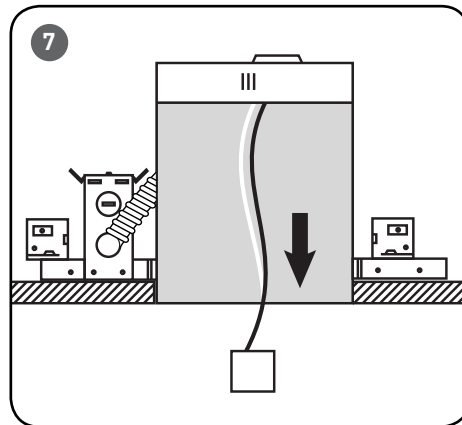
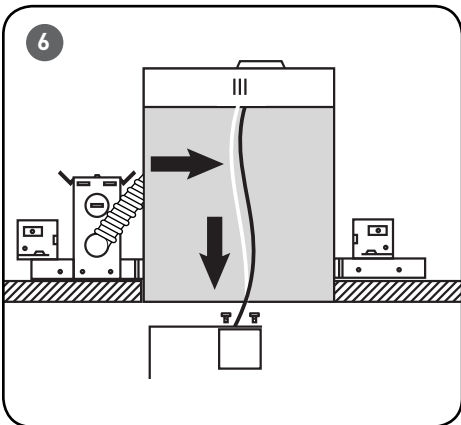
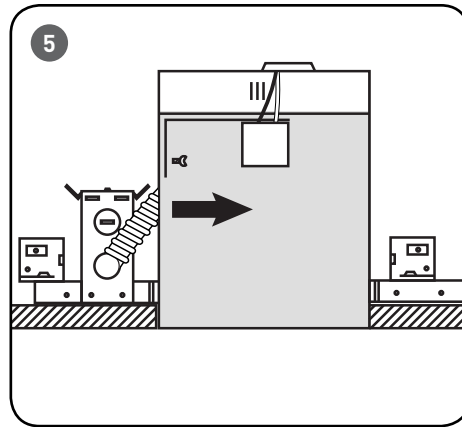
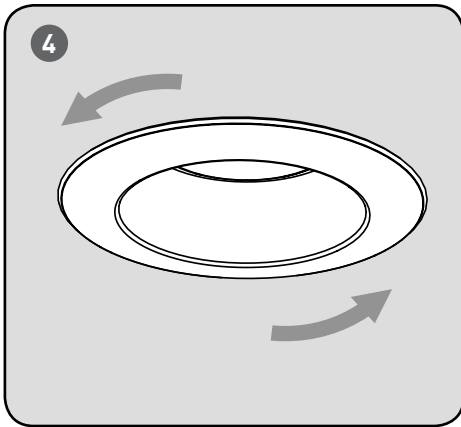
Enlevez la moulure et l'ampoule existantes, dévoilant la douille de lampe encastrée existante.

ÉTAPE 4:

Vissez l'assemblage de base du luminaire Edison dans la douille de lampe du boîtier encastré en tournant dans le sens horaire. Voir la Cf. **Figure 3**.

ÉTAPE 5:

Installez le luminaire fermement dans le boîtier encastré jusqu'à ce que l'anneau de garniture soit de niveau avec le plafond. Tournez légèrement le luminaire dans le sens des aiguilles d'une montre pour le serrer contre le plafond et bien l'installer dans le boîtier encastré. Pour obtenir les meilleurs résultats, assurez-vous que les « Attaches à rabat » ne sont pas alignées avec les pinces de garniture métalliques à l'intérieur du boîtier encastré pendant l'installation. Voir les **Figures 3 et 4**.



l'anneau de bordure soit à ras avec le plafond. Voir les **Figures 3 et 4**.

ÉTAPE 6:

Si l'anneau de bordure n'est pas à ras avec le plafond, retirez le luminaire en le tournant dans le sens antihoraire tout en tirant vers le bas. Retirez complètement le luminaire du boîtier encastré en tournant la base du luminaire Edison dans le sens antihoraire.

ÉTAPE 7:

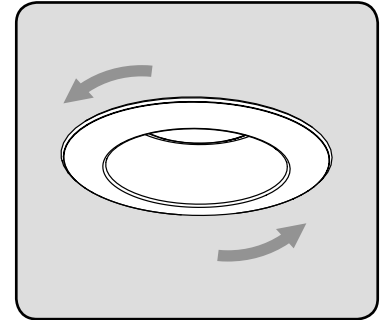
Trouvez la douille de lampe du boîtier encastré et retirez les accessoires de support de la douille de lampe et/ou la plaque de la douille de lampe pour permettre à la douille de lampe de pendre librement. Voir les **Figures 5,6 et 7**.

ÉTAPE 8:

Vissez de nouveau en place la base du luminaire Edison dans la douille de lampe du boîtier encastré et réinstallez le luminaire dans le boîtier encastré.

RETRAIT DU LUMINAIRE

REMARQUE: Avant de retirer le luminaire de l'installation, vérifiez que l'alimentation a été coupée.



ÉTAPE 1:

Pour retirer le luminaire saisissez fermement l'anneau de garniture et tournez de 1/4 de tour en sens anti-horaire pour déverrouiller les clips.

ÉTAPE 2:

Continuez à tourner dans le sens antihoraire tout en tirant vers le bas sur le luminaire. Cela va libérer les attaches et permettra au luminaire de sortir librement.

ÉTAPE 3:

Enlever le luminaire de la douille du boîtier encastré.

REMARQUE: Ce système n'est pas destiné à être utilisé sur des systèmes d'éclairage d'urgence.

Conformément à la Proposition 65 de Californie, Cree fournit l'instruction suivante selon les composants électronique habituel utilisé dans ce produit. **AVERTISSEMENT :** Ce produit contient un produit chimique connu l'état de Californie pour causer le cancer. **AVERTISSEMENT :** Ce produit contient un produit chimique connu l'état de Californie pour provoquer des malformations congénitales ou autres problèmes reproductifs.

© 2016 Cree, Inc. Tous droits réservés. À titre informatif seulement. Le contenu est sujet à changement. Visitez www.creebulb.com/warranty pour consulter la garantie et les spécifications. Cree® est une marque déposée et le logo Cree est une marque de Cree, Inc.