

IMPORTANT SAFEGUARDS

When using electrical equipment, basic safety precautions should always be followed including the following:

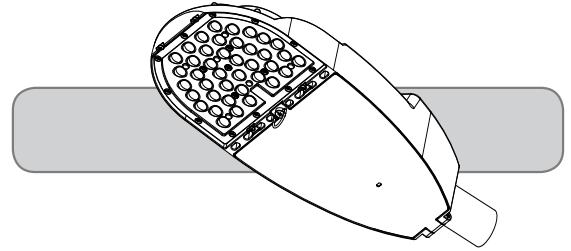
READ AND FOLLOW ALL SAFETY INSTRUCTIONS

- 1. DANGER-** Risk of shock- Disconnect power before installation.
DANGER – Risque de choc – Couper l'alimentation avant l'installation.
- This luminaire must be installed in accordance with the NEC or your local electrical code. If you are not familiar with these codes and requirements, consult a qualified electrician.
Ce produit doit être installé conformément à NEC ou votre code électrique local. Si vous n'êtes pas familier avec ces codes et ces exigences, veuillez contacter un électricien qualifié.
- If NEMA® photo control is installed refer to NEMA® Receptacle section for instructions.
- If mounting bolts are completely removed in the field they should be hand threaded (prior to use of power tools) to ensure proper engagement of the thread when re-installing. Failure to pre-start threads may result in cross-threading or stripping of the bolts during reinstallation.

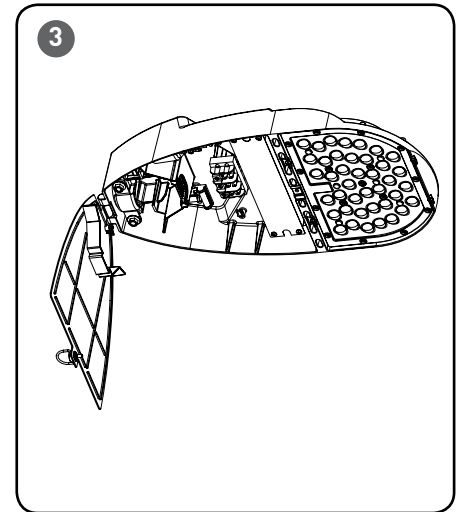
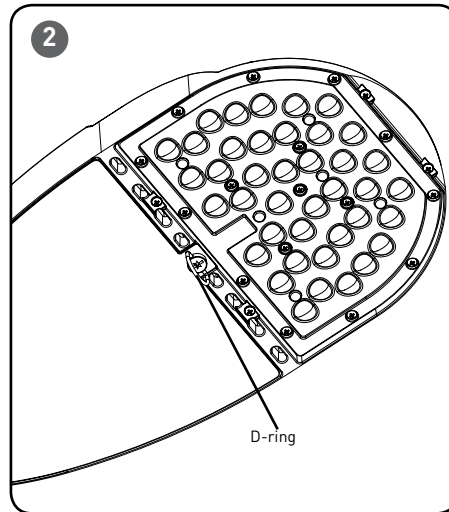
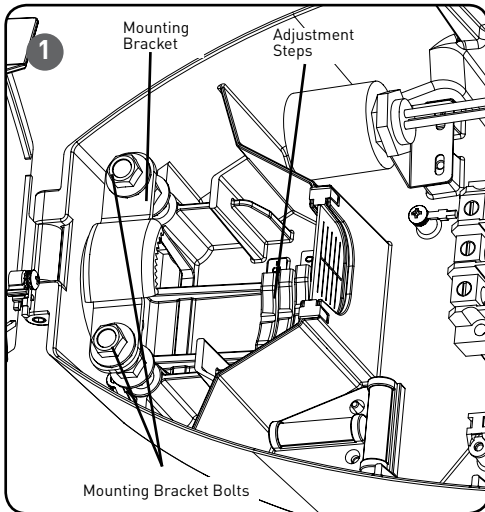
SAVE THESE INSTRUCTIONS FOR FUTURE REFERENCE

TO INSTALL:

INSTALLATION INSTRUCTIONS INSTRUCTIONS D'INSTALLATION



- Prior to installation, store luminaire in a dry location protected from rain, dust, and outdoor environment. If equipped with a photocell receptacle, do not store or install luminaire outdoors without immediately installing a suitable photocell, shorting cap, or other compatible device. Do NOT leave receptacle open to environmental elements. Luminaires with a top-mounted photocell receptacle should not be installed in an up-light position or at a tilt greater than 45 degrees from the down-light position.
- This product must be installed in accordance with the applicable installation code by a person familiar with the construction and operation of the product and the hazards involved.



LUMINAIRE INSTALLATION

STEP 1:

Slide fixture on to a minimum 8" tenon, through opening on the rear of housing. See **Figure 1**.

STEP 2:

Once desired position is achieved, open cover by holding fixture and loosen the captive D-ring and allow the cover to swing open. See **Figure 2 and 3**.

NOTE Maximum assembly torque value for D-ring installation is 45 in-lbs (5 N·m).

STEP 3:

To level fixture, use bubble level located inside housing. Adjust leveling of fixture from side to side by rotating fixture on pole. To level from front to back, slide pole in or out to different step in upper housing. Each step changes the angle in 2.5° increments

STEP 4:

NOTE: When tightening bolts make sure to alternate between bolts to keep bracket straight.

NOTE: TRVLG and TRVXL luminaires ordered with 4BLT option will have (2) mounting brackets and (4) mounting bolts.

Tighten mounting bolts to the appropriate torque values specified in TORQUE VALUES table on page 2. See **Figure 1** (use 9/16" socket wrench).

STEP 5:

Reference **Electrical Connections** section for completing electrical connections.



NEMA® 7-PIN PHOTOCELL RECEPTACLE

| TORQUE VALUES | | | |
|---------------|---------------------|-------------------------------|----------------------------|
| Pipe Size | Pipe Position | Bolt Torque Required (in-lbs) | Bolt Torque Required (N-m) |
| 1.66 in O.D. | +5.0 degrees tilt | 200 +/-30 | 23 +/-3 |
| | +2.5 degrees tilt | 200 +/-30 | 23 +/-3 |
| | 0 degrees (no tilt) | 200 +/-30 | 23 +/-3 |
| | -2.5 degrees tilt | 200 +/-30 | 23 +/-3 |
| | -5.0 degrees tilt | 200 +/-30 | 23 +/-3 |
| 2.38 in O.D. | +5.0 degrees tilt | 200 +/-30 | 23 +/-3 |
| | +2.5 degrees tilt | 200 +/-30 | 23 +/-3 |
| | 0 degrees (no tilt) | 200 +/-30 | 23 +/-3 |
| | -2.5 degrees tilt | 200 +/-30 | 23 +/-3 |
| | -5.0 degrees tilt | 200 +/-30 | 23 +/-3 |

NOTE: Dimming capabilities are accessible through the NEMA® 7-Pin receptacle when used with a photo control with dimming capabilities.

STEP 1:

Rotational adjustment of the photo control is tool-less.

STEP 2:

Engage/install photo control into NEMA receptacle on top of the fixture. If no photo control will be used with luminaire install customer supplied shorting plug into receptacle.

STEP 3:

Firmly rotate photo-control with its photo-eye approximately in the 'N' north direction. Some photo-controls operate best somewhere between NW and NE.

FCC NOTICE

CAUTION: Changes or modifications not expressly approved could void your authority to use this equipment.

This device complies with part 15 of the FCC Rules. Operation is subject to the following two conditions: (1) This device may not cause harmful interference, and (2) this device must accept any interference received, including interference that may cause undesired operation.

This equipment has been tested and found to comply with the limits for a Class A digital device, pursuant to part 15 of the FCC Rules. These limits are designed to provide reasonable protection against harmful interference when the equipment is operated in a commercial environment. This equipment generates, uses, and can radiate radio frequency energy and, if not installed and used in accordance with the instruction manual, may cause harmful interference to radio communications. Operation of this equipment in a residential area is likely to cause harmful interference in which case the user will be required to correct the interference at his own expense.

CAN ICES-005 (A)/NMB-005 (A)

ELECTRICAL CONNECTIONS

STEP 1:

Make the following Electrical Connections to the terminal block:

- For 120/277/347V connect the black fixture lead to the voltage supply position of the terminal block (Hot 1 for 208/240/480V wiring).
- For 120/277/347V connect the white fixture lead to the neutral supply position of the terminal block or (Hot 2 for 208/240/480V wiring).
- Connect the green or green/yellow ground lead to the green wire position of the terminal block.

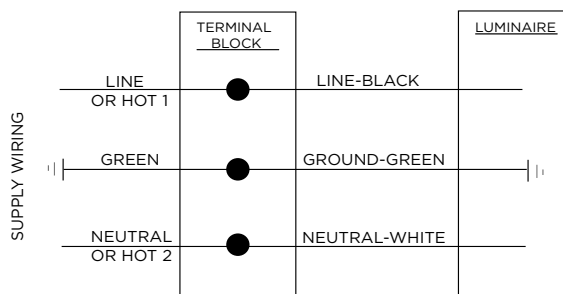
Dimming capabilities are accessible through the NEMA® receptacle when used with a photo control with dimming capabilities.

STEP 2:

Push excess supply wires into pole.

STEP 3:

Close cover, making sure that no wires are pinched and latches are fully engaged.



MEDIDAS DE SEGURIDAD IMPORTANTES

Al usar equipos eléctricos, siempre se deben seguir precauciones de seguridad básicas, incluidas las siguientes:

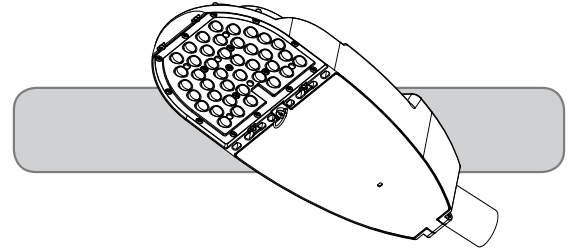
LEA Y SIGA TODAS LAS INSTRUCCIONES DE SEGURIDAD

- 1. PELIGRO-** Riesgo de descarga eléctrica. Desconecte la alimentación eléctrica antes de la instalación.
DANGER- Risk of shock- Disconnect power before installation.
- Esta luminaria debe instalarse de acuerdo con el Código Eléctrico Nacional (NEC, por sus siglas en inglés) o su código eléctrico local. Si no está familiarizado con estos códigos y normas, consulte a un electricista calificado.
This luminaire must be installed in accordance with the NEC or your local electrical code. If you are not familiar with these codes and requirements, consult a qualified electrician.
- Si se va a instalar un control fotoeléctrico NEMA® consulte la sección Receptáculo NEMA® para consultar las instrucciones.
- Si se quitan por completo los pernos de montaje en la instalación de campo, al volverlos a instalar será necesario enroscarlos a mano (antes del uso de cualquier herramientas eléctrica) a fin de garantizar el enroscado correcto de la rosca. De lo contrario se puede dañar la rosca o decapar los pernos durante la reinstalación.

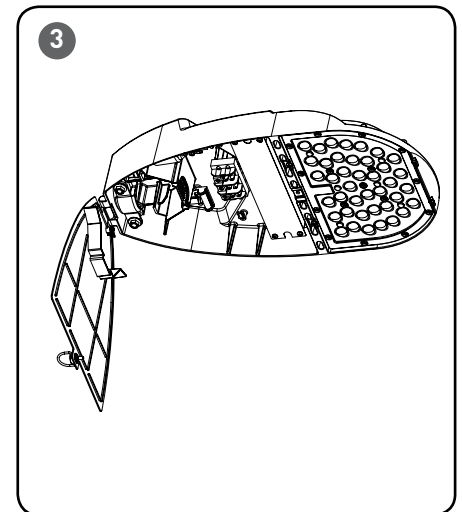
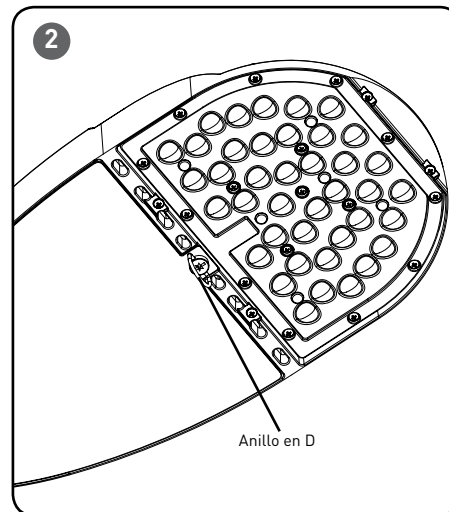
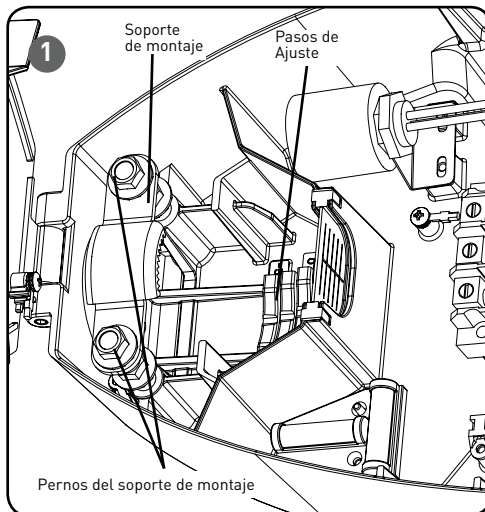
CONSERVE ESTAS INSTRUCCIONES PARA CONSULTAS POSTERIORES

PARA INSTALAR:

INSTRUCCIONES DE INSTALACIÓN INSTALLATION INSTRUCTIONS



- Antes de la instalación, guarde la luminaria en una ubicación seca protegida de la lluvia, el polvo y el entorno exterior. Si está equipada con un receptáculo de fotocelda, no almacene ni instale la luminaria en exterior sin instalar de inmediato una fotocelda, una tapa supresora u otro dispositivo compatible. NO deje el receptáculo expuesto a los elementos ambientales. Las luminarias con un receptáculo de fotocelda montado en la parte superior no deben instalarse en una posición con la luz hacia arriba o con una inclinación mayor a 45 grados respecto de la posición con la luz hacia abajo.
- Este producto debe instalarse de conformidad con el código de instalación aplicable por una persona familiarizada con la construcción y operación del producto y los riesgos implicados.



INSTALACIÓN DE LA LUMINARIA

PASO 1:

Deslice la luminaria sobre una espiga de una longitud mínima de 8", a través de la abertura en la parte trasera de la carcasa. Consulte la **figura 1**.

PASO 2:

Una vez que se logre la posición deseada, abra la cubierta sujetando la luminaria y aflojando el anillo en D prisionero; deje que la cubierta se abra completamente. Vea las **figuras 2 y 3**.

NOTA: El valor máximo del par de apriete del ensamble para la instalación del anillo en D es de 45 pulg.-lbs (5 N·m).

PASO 3:

Para nivelar la luminaria, use el nivel de burbuja ubicado en el interior de la carcasa. Ajuste el nivel de la luminaria de lado a lado girándola sobre el poste. Para nivelar desde la parte delantera hasta la parte trasera, deslice el poste hacia dentro o hacia fuera hasta una posición diferente en la carcasa superior. Cada posición cambia el ángulo en incrementos de 2.5°

PASO 4:

NOTA: Al apretar los pernos asegúrese de alternarlos para mantener el soporte recto.

NOTA: Luminarias TRVLG y TRVXL con opción 4BLT tendrá (2) soportes de montaje y (4) tornillos de montaje.

Apriete los pernos de montaje a los valores de par de apriete apropiados que se especifican en la tabla VALORES DE PAR DE APRIETE en la página 2. Vea la **figura 1** (use una llave de cubo de 9/16").

PASO 5:

Consulte la sección **Conexiones eléctricas** para llevar a cabo las conexiones eléctricas.



CÉLULA FOTOELÉCTRICA NEMA® 7 PINES RECEPTÁCULO

NOTA: Se puede acceder a las capacidades de atenuación a través del receptáculo NEMA® 7 pines cuando se usa con un control fotoeléctrico con capacidad de atenuación.

PASO 1:

El ajuste giratorio del control fotoeléctrico no necesita herramientas.

PASO 2:

Enrosque/instale el control fotoeléctrico en el receptáculo NEMA en la parte superior de la luminaria. Si no se va a utilizar un control fotoeléctrico con la luminaria, instale el enchufe de cortocircuito proporcionado por el cliente en el receptáculo.

PASO 3:

Gire firmemente el control fotoeléctrico con su celda fotoeléctrica apuntando aproximadamente en dirección norte 'N'. Algunos controles fotoeléctricos funcionan mejor cuando apuntan en dirección NW y NE.

| VALORES DE PAR DE APRIETE | | | |
|---------------------------|----------------------------|---|--|
| Tubería Diámetro | Posición del tubo | Par de apriete del perno Requerido (lb-pulg.) | Par de apriete del perno Requerido (N-m) |
| 1.66 pulg. de D.E. | +5.0 grados de inclinación | 200 +/-30 | 23 +/-3 |
| | +2.5 grados de inclinación | 200 +/-30 | 23 +/-3 |
| | 0 grados (sin inclinación) | 200 +/-30 | 23 +/-3 |
| | -2.5 grados de inclinación | 200 +/-30 | 23 +/-3 |
| | -5.0 grados de inclinación | 200 +/-30 | 23 +/-3 |
| 2.38 pulg. de D.E. | +5.0 grados de inclinación | 200 +/-30 | 23 +/-3 |
| | +2.5 grados de inclinación | 200 +/-30 | 23 +/-3 |
| | 0 grados (sin inclinación) | 200 +/-30 | 23 +/-3 |
| | -2.5 grados de inclinación | 200 +/-30 | 23 +/-3 |
| | -5.0 grados de inclinación | 200 +/-30 | 23 +/-3 |

AVISO DE LA FCC

PRECAUCIÓN: Los cambios o modificaciones que no se autoricen expresamente podrían invalidar la garantía del equipo.

Este dispositivo cumple con el apartado 15 de las normas de la FCC. El funcionamiento está supeditado a las dos condiciones siguientes: (1) Este dispositivo no debe generar interferencia perjudicial, y (2) el dispositivo debe aceptar toda interferencia recibida, incluso aquella que pudiera causar un funcionamiento no deseado.

Se ha probado este equipo y cumple con los límites especificados para dispositivos digitales de Clase A, según el Apartado 15 de las normas de la FCC. Estos límites se diseñaron a fin de brindar una protección razonable contra interferencias perjudiciales en instalaciones comerciales. Este equipo genera, usa y puede radiar energía de radiofrecuencia y, si no se instala y utiliza de acuerdo con las instrucciones, puede producir interferencias en las comunicaciones de radio. Es probable que el uso de este equipo en un área residencial cause interferencias perjudiciales, en cuyo caso el usuario deberá corregir dicha interferencia por su propia cuenta.
CAN ICES-005 (A)/NMB-005 (A)

CONEXIONES ELÉCTRICAS

PASO 1:

Realice las siguientes conexiones eléctricas en el bloque de terminales:

- Para 120/277/347 V conecte el cable negro de la luminaria a la posición de suministro de alimentación de voltaje posición del bloque de terminales (energizado 1 para cableado de 208/240/480 V).
- Para 120/277/347 V conecte el cable blanco de la luminaria a la posición neutral de suministro de alimentación de voltaje del bloque de terminales (energizado 2 para cableado de 208/240/480 V).
- Conecte el cable verde o verde/amarillo de tierra al terminal del cable verde de tierra de la tira de terminales.

Las capacidades de atenuación son accesibles a través del receptáculo NEMA® cuando se usa con un fotocontrol con capacidades de atenuación.

PASO 2:

Empuje el exceso de cables de suministro hacia el interior del brazo.

PASO 3:

Cierre la tapa, asegurándose de no aplastar ningún cable y que los pestillos estén completamente enganchados.

